



# TL-50 EMISOR MULTIPLEXADO hasta 99 CANALES VIA CABLE.



El TL-50 transmite los códigos identificativos de los receptores Via Cable Cebek, activando o desactivando consecuentemente los canales seleccionados, hasta un máximo de 99. Permite controlar los receptores TL-60, TL-61, TL-62, y TL-63.

### CARACTERISTICAS TECNICAS.

Tensión de Alimentación.....	A través del Booster, (5 V. D.C.).
Consumo mínimo.....	10 mA.
Consumo máximo.....	50 mA.
Selección de canal.....	Preseletores.
Control máx. de nº de canales.....	99.
Protección contra inversión de polaridad, (P.I.P.).....	Si.
Medidas.....	90 x 61 x 15 mm.

### ALIMENTACION E INSTALACION.

**NOTA.** Es muy importante que antes de iniciar la instalación, lea detenidamente la hoja de instrucciones del booster TL-55, posteriormente podrá continuar con ésta. Asimismo, si su sistema dispone de varios boosters, las conexiones del TL-50 deberán realizarse exclusivamente con el booster Master.

**ALIMENTACION DEL MODULO.** La alimentación del TL-50 no requiere una fuente de alimentación externa. El módulo se alimentará directamente de la salida de alimentación para el Emisor del booster Master. No emplee otras fuentes, de lo contrario el sistema no funcionará correctamente.

Por tanto, una el positivo y el negativo de la entrada de Alimentación del TL-50 con el positivo y negativo respectivamente, de la salida de Alimentación para el Emisor del Booster, respetando la polaridad de ambos conectores. La longitud de cable empleado para esta conexión no podrá exceder los 50 cm. Antes de proseguir con la instalación, cerciorese que ha realizado correctamente el montaje. Observe el esquema del Conexionado General.

**Note.** Connections indicated as 230 VAC in the wiring map have to be connected to 110 VAC, in American countries. Cebek's Modules and/or transformers will be supplied with corresponding modifications for their connection in these countries.

**ENVIO DE DATOS.** Mediante esta salida, el emisor realiza el envío sobre el booster de los datos relativos a la conexión y desconexión de los canales.

Observe el esquema del Conexionado General. Empleando un cable de una longitud no superior a 50 cm., conecte la salida de Datos del TL-50 con la Entrada de datos del booster. Respete la polaridad de ambos conectores, haciendo coincidir los símbolos de masa de éstos.

**CONEXION DE LOS PRESELECTORES Y DEL PULSADOR DE "ENTER".** En el TL-50, la selección del número de canal se realiza mediante el uso de dos preseletores. Estos dispositivos permiten elegir un número decimal a través de una pequeña pestaña. Cada preselector dispone de 5 terminales referenciados como 1, 2, 4, 8 y A. Deberá conectar cada uno de estos terminales con su correspondiente entrada en el TL-50. Instale un preselector en la entrada de unidades y el otro en la entrada de decenas. Observe el Conexionado General.

En la entrada de "PUSH", conexión un pulsador. Es importante que éste sea de calidad, ya que afectará notablemente el funcionamiento del sistema.

Tanto en la instalación de los preseletores como en la del pulsador, la longitud del cable no podrá exceder de 50 cm.

### FUNCIONAMIENTO.

**FUNCIONAMIENTO.** En los receptores, cada canal puede ser configurado con un código o número diferente. El TL-50 admite hasta un máximo de 99 códigos distintos.

Una vez haya concluido la instalación del emisor, booster y receptores, active la alimentación del booster.

Utilizando los preseletores de unidades y decenas seleccione el número de canal que desea controlar, después presione el pulsador de Enter.

En los receptores monoestables, mientras mantenga presionado el pulsador de Enter, el canal con el código correspondiente se mantendrá conectado, desconectándose al liberar el pulsador.

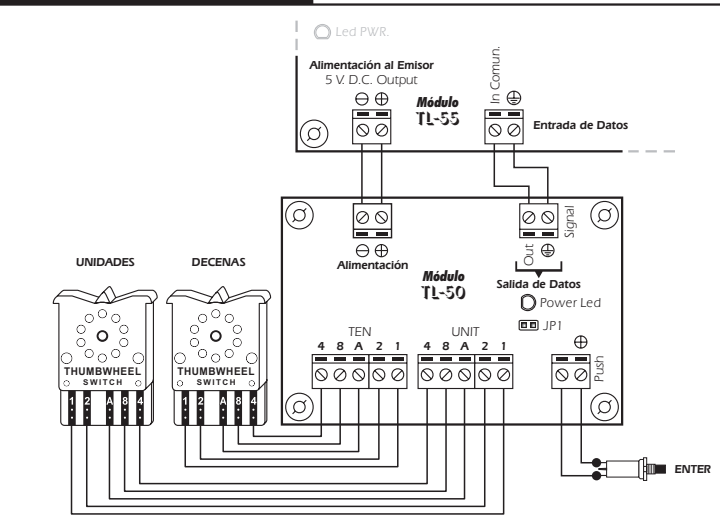
En los receptores biestables, cada pulsación sobre el emisor cambiará el estado de la salida del receptor, conectándola o desconectándola correspondientemente.

### FUNCIONAMIENTO.

**Ejemplo 1.** Si usted desea conectar el canal del receptor que configuró con el número 7. Primero seleccione el número 0 en el preselector de las decenas, posteriormente seleccione el número 7 en el preselector de unidades, finalmente presione el pulsador Enter. El receptor correspondiente se conectará.

**Ejemplo 2.** Si usted desea conectar el canal del receptor que configuró con el número 83. Primero seleccione el número 8 en el preselector de las decenas, posteriormente seleccione el número 3 en el preselector de unidades, finalmente presione el pulsador Enter. El receptor correspondiente se conectará.

### CONEXIONADO GENERAL.



### TECHNICAL CONSULTATIONS.

If you have any doubt, you could contact your wholesaler or our Technical Department.  
 - E-Mail, [sat@cebek.com](mailto:sat@cebek.com) | Fax 34.93.432.29.95 | by mail, P.O. Box. 23455 - 08080 Barcelona - Spain.  
 - **Keep the invoice of this module.** For any repair, the corresponding invoice had to be added. If the invoice is not presented together with this module, the module's warranty will be automatically cancelled.

All the module's CEBEK have **3 years of total warranty** in the technical repairing, and spares from the date of buy.



More CEBEK module's are available in our products range, please, require our general catalogue or visit our Web side.  
[Http://www.cebek.com](http://www.cebek.com)



# TL-50 EMISOR MULTIPLEXADO hasta 99 CANALES VIA CABLE.



El TL-50 transmite los códigos identificativos de los receptores Via Cable Cebek, activando o desactivando consecuentemente los canales seleccionados, hasta un máximo de 99. Permite controlar los receptores TL-60, TL-61, TL-62, y TL-63.

### CARACTERISTICAS TECNICAS.

Tensión de Alimentación.....	A través del Booster, (5 V. D.C.).
Consumo mínimo.....	10 mA.
Consumo máximo.....	50 mA.
Selección de canal.....	Preseletores.
Control máx. de nº de canales.....	99.
Protección contra inversión de polaridad, (P.I.P.).....	Si.
Medidas.....	90 x 61 x 15 mm.

### ALIMENTACION E INSTALACION.

**NOTA.** Es muy importante que antes de iniciar la instalación, lea detenidamente la hoja de instrucciones del booster TL-55, posteriormente podrá continuar con ésta. Asimismo, si su sistema dispone de varios boosters, las conexiones del TL-50 deberán realizarse exclusivamente con el booster Master.

**ALIMENTACION DEL MODULO.** La alimentación del TL-50 no requiere una fuente de alimentación externa. El módulo se alimentará directamente de la salida de alimentación para el Emisor del booster Master. No emplee otras fuentes, de lo contrario el sistema no funcionará correctamente.

Por tanto, una el positivo y el negativo de la entrada de Alimentación del TL-50 con el positivo y negativo respectivamente, de la salida de Alimentación para el Emisor del Booster, respetando la polaridad de ambos conectores. La longitud de cable empleado para esta conexión no podrá exceder los 50 cm. Antes de proseguir con la instalación, cerciorese que ha realizado correctamente el montaje. Observe el esquema del Conexionado General.

**ENVIO DE DATOS.** Mediante esta salida, el emisor realiza el envío sobre el booster de los datos relativos a la conexión y desconexión de los canales.

Observe el esquema del Conexionado General. Empleando un cable de una longitud no superior a 50 cm., conecte la salida de Datos del TL-50 con la Entrada de datos del booster. Respete la polaridad de ambos conectores, haciendo coincidir los símbolos de masa de éstos.

**CONEXION DE LOS PRESELECTORES Y DEL PULSADOR DE "ENTER".** En el TL-50, la selección del número de canal se realiza mediante el uso de dos preseletores. Estos dispositivos permiten elegir un número decimal a través de una pequeña pestaña. Cada preselector dispone de 5 terminales referenciados como 1, 2, 4, 8 y A. Deberá conectar cada uno de estos terminales con su correspondiente entrada en el TL-50. Instale un preselector en la entrada de unidades y el otro en la entrada de decenas. Observe el Conexionado General.

En la entrada de "PUSH", conexión un pulsador. Es importante que éste sea de calidad, ya que afectará notablemente el funcionamiento del sistema.

Tanto en la instalación de los preseletores como en la del pulsador, la longitud del cable no podrá exceder de 50 cm.

### FUNCIONAMIENTO.

**FUNCIONAMIENTO.** En los receptores, cada canal puede ser configurado con un código o número diferente. El TL-50 admite hasta un máximo de 99 códigos distintos.

Una vez haya concluido la instalación del emisor, booster y receptores, active la alimentación del booster.

Utilizando los preseletores de unidades y decenas seleccione el número de canal que desea controlar, después presione el pulsador de Enter.

En los receptores monoestables, mientras mantenga presionado el pulsador de Enter, el canal con el código correspondiente se mantendrá conectado, desconectándose al liberar el pulsador.

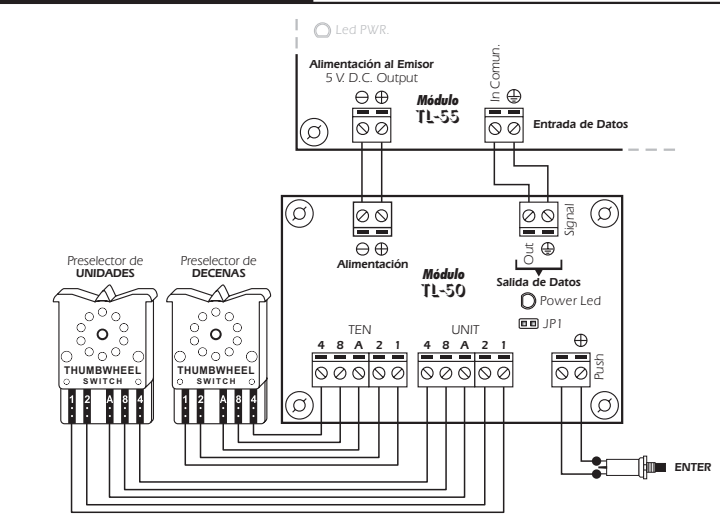
En los receptores biestables, cada pulsación sobre el emisor cambiará el estado de la salida del receptor, conectándola o desconectándola correspondientemente.

### FUNCIONAMIENTO.

**Ejemplo 1.** Si usted desea conectar el canal del receptor que configuró con el número 7. Primero seleccione el número 0 en el preselector de las decenas, posteriormente seleccione el número 7 en el preselector de unidades, finalmente presione el pulsador Enter. El receptor correspondiente se conectará.

**Ejemplo 2.** Si usted desea conectar el canal del receptor que configuró con el número 83. Primero seleccione el número 8 en el preselector de las decenas, posteriormente seleccione el número 3 en el preselector de unidades, finalmente presione el pulsador Enter. El receptor correspondiente se conectará.

### CONEXIONADO GENERAL.



### CONSULTAS TECNICAS.

Para cualquier duda o consulta técnica dirijase a nuestro Dpto. Técnico.  
 - Por Fax. 93.432.29.95 | Por E-Mail, [sat@cebek.com](mailto:sat@cebek.com) | Correos. c/Quetzal, 17-21. (08014) BARCELONA.  
 - **Conserve la factura de compra de este módulo.** En una posible reparación deberá adjuntar una copia de ésta.  
**El no presentarla junto al módulo anulará automáticamente la garantía de 3 años del producto.**

Todos los módulos CEBEK gozan de **3 AÑOS de GARANTIA TOTAL** en mano de obra, y componentes a partir de la fecha de compra.



CEBEK dispone de muchos más módulos distintos que pueden interesarle. SOLICITE GRATUITAMENTE nuestro CATALOGO. O visite nuestra Web.  
[Http://www.cebek.com](http://www.cebek.com)

