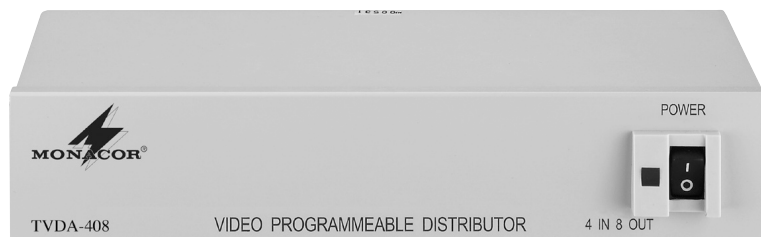


VIDEO-VERTEILER

VIDEO DISTRIBUTOR



S
E
C
U
R
I
T
Y
by MONACOR®



TVDA-408

Bestell-Nr. 19.8200

BEDIENUNGSANLEITUNG

INSTRUCTION MANUAL

MODE D'EMPLOI

ISTRUZIONI PER L'USO

MANUAL DE INSTRUCCIONES

VEILIGHEIDSVOORSCHRIFTEN

SIKKERHEDSOPLYSNINGER

SÄKERHETSFÖRESKRIFTER

TURVALLISUUDESTA



D **Bevor Sie einschalten ...**

A
CH
Wir wünschen Ihnen viel Spaß mit Ihrem neuen Gerät von MONACOR. Bitte lesen Sie diese Bedienungsanleitung vor dem Betrieb gründlich durch. Nur so lernen Sie alle Funktionsmöglichkeiten kennen, vermeiden Fehlbedienungen und schützen sich und Ihr Gerät vor eventuellen Schäden durch unsachgemäßen Gebrauch. Heben Sie die Anleitung für ein späteres Nachlesen auf.

Den deutschen Text finden Sie auf Seite 4.

F **Avant toute mise en service ...**

B
CH
Nous vous souhaitons beaucoup de plaisir à utiliser cet appareil MONACOR. Lisez ce mode d'emploi entièrement avant toute utilisation. Uniquement ainsi, vous pourrez apprécier l'ensemble des possibilités de fonctionnement de l'appareil, éviter toute manipulation erronée et vous protéger, ainsi que l'appareil, de dommages éventuels engendrés par une utilisation inadaptée. Conservez la notice pour pouvoir vous y reporter ultérieurement.

La version française se trouve à la page 7.

E **Antes de cualquier instalación ...**

Le deseamos una buena utilización para su nuevo aparato MONACOR. Por favor, lea estas instrucciones de uso atentamente antes de hacer funcionar el aparato. De esta manera conocerá todas las funciones de la unidad, se prevendrán errores de operación, usted y el aparato estarán protegidos en contra de todo daño causado por un uso inadecuado. Por favor, guarde las instrucciones para una futura utilización.

La versión española se encuentra en la página 9.

DK **Inden De tænder for apparatet ...**

God fornøjelse med dit nye MONACOR produkt. Læs venligst sikkerhedsanvisningen nøje, før du tager produktet i brug. Dette hjælper dig med at beskytte produktet mod ukorrekt ibrugtagning. Gem venligst denne betjeningsvejledning til senere brug.

Sikkerhedsoplysningerne finder De på side 10.

FIN **Ennen virran kytkemistä ...**

Toivomme Sinulle paljon miellyttäviä hetkiä uuden MONACOR laitteen kanssa. Ennen laitteen käyttöä pyydämme Sinua huolellisesti tutustumaan turvallisuusohjeisiin. Näin vältyt vahingoilta, joita virheellinen laitteen käyttö saattaa aiheuttaa. Ole hyvä ja säilytä käyttöohjeet myöhempiä tarvetta varten.

Käyttöohjeet löydät sivulta 11.

GB **Before you switch on ...**

We wish you much pleasure with your new MONACOR unit. Please read these operating instructions carefully prior to operating the unit. Thus, you will get to know all functions of the unit, operating errors will be prevented, and yourself and the unit will be protected against any damage caused by improper use. Please keep the operating instructions for later use.

You will find the English text on pages 5–6.

I **Prima di accendere ...**

Vi auguriamo buon divertimento con il vostro nuovo apparecchio di MONACOR. Leggete attentamente le istruzioni prima di mettere in funzione l'apparecchio. Solo così potete conoscere tutte le funzionalità, evitare comandi sbagliati e proteggere voi stessi e l'apparecchio da eventuali danni in seguito ad un uso improprio. Conservate le istruzioni per poterle consultare anche in futuro.

Il testo italiano lo potete trovare alla pagina 8.

NL **Voordat u inschakelt ...**

B
Wij wensen u veel plezier met uw nieuw toestel van MONACOR. Lees de veiligheidsvoorschriften grondig door, alvorens het toestel in gebruik te nemen. Zo behoedt u zichzelf en het toestel voor eventuele schade door ondeskundig gebruik. Bewaar de handleiding voor latere raadpleging.

De veiligheidsvoorschriften vindt u op pagina 10.

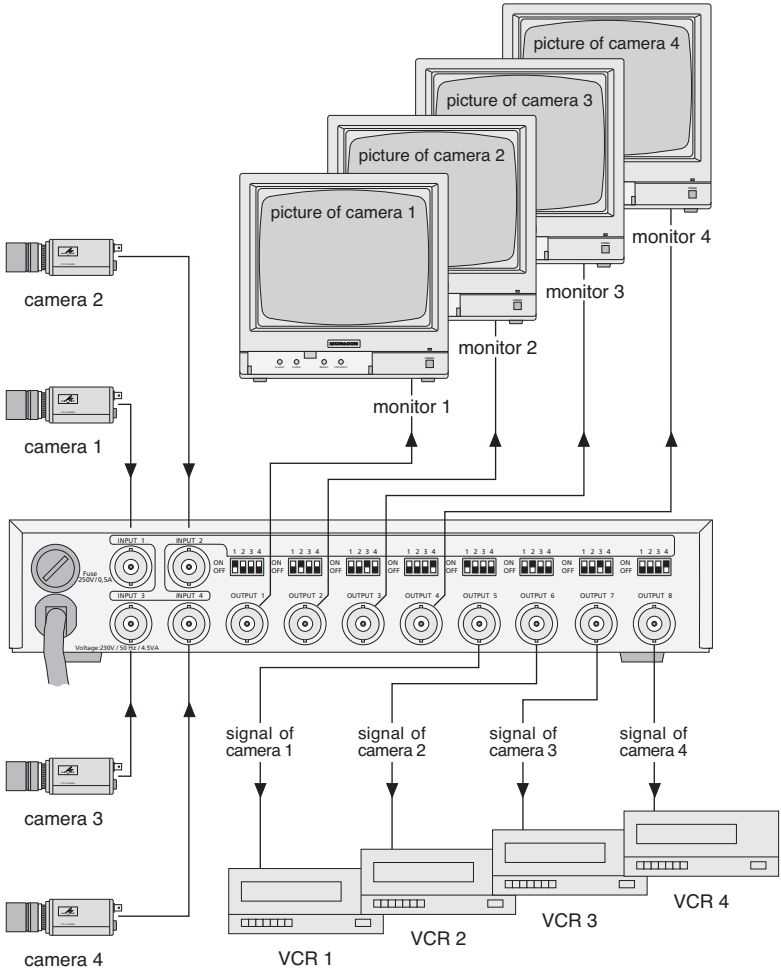
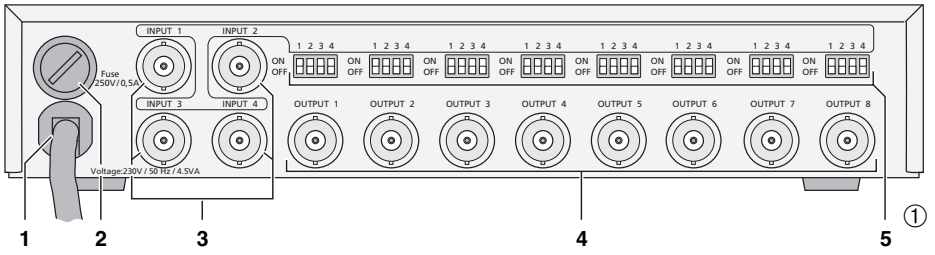
S **Innan du slår på enheten ...**

Vi önskar dig mycket glädje med din nya MONACOR produkt. Läs igenom säkerhetsföreskrifterna noga innan enheten tas i bruk. Detta kan förhindra att problem eller fara för dig eller enheten uppstår vid användning. Spara instruktionerna för framtida användning.

Du finner säkerhetsinstruktionerna på sidan 11.

security
by MONACOR®

www.monacor.com



D Bitte klappen Sie die Seite 3 heraus. Sie sehen dann immer die beschriebenen Bedienelemente und Anschlüsse.

A

CH

1 Übersicht der Bedienelemente und Anschlüsse auf der Geräterückseite

- 1 Netzkabel für die Stromversorgung 230 V~/50 Hz
- 2 Netzsicherung; eine durchgebrannte Sicherung nur durch eine gleichen Typs ersetzen
- 3 BNC-Eingangsbuchsen „INPUT“ 1–4 für den Anschluss von bis zu 4 Videoquellen, z. B. Kameras, Videorecorder
- 4 BNC-Ausgangsbuchsen „OUTPUT“ 1–8 zum Anschluss von bis zu 8 Geräten, an die die Videosignale der Videoeingänge (3) verteilt werden sollen, z. B. Monitore, Videorecorder, Video-Splitter
- 5 DIP-Schalter für jeden der 8 Videoausgänge (4): um das Signal eines der 4 Videoeingänge dem jeweiligen Videoausgang zuzuordnen, den entsprechenden Schalter („1“, „2“, „3“ oder „4“) für den Videoeingang in die obere Position „ON“ schieben

2 Hinweise für den sicheren Gebrauch

Das Gerät entspricht allen erforderlichen Richtlinien der EU und ist deshalb mit **CE** gekennzeichnet.

WARNUNG Das Gerät wird mit lebensgefährlicher Netzspannung (230 V~) versorgt. Nehmen Sie deshalb nie selbst Eingriffe am Gerät vor und stecken Sie nichts durch die Lüftungsöffnungen. Es besteht die Gefahr eines elektrischen Schlages.



Beachten Sie auch unbedingt folgende Punkte:

- Verwenden Sie das Gerät nur im Innenbereich. Schützen Sie es vor Tropf- und Spritzwasser, hoher Luftfeuchtigkeit und Hitze (zulässiger Einsatztemperaturbereich 0–40 °C).
- Stellen Sie keine mit Flüssigkeit gefüllten Gefäße, z. B. Trinkgläser, auf das Gerät.
- Die im Gerät entstehende Wärme muss durch Luftzirkulation abgegeben werden. Decken Sie darum die Lüftungsschlitze des Gehäuses nicht ab.
- Nehmen Sie das Gerät nicht in Betrieb bzw. ziehen Sie den Netzstecker sofort aus der Steckdose, wenn:
 1. sichtbare Schäden am Gerät oder am Netzkabel vorhanden sind,
 2. nach einem Sturz oder Ähnlichem der Verdacht auf einen Defekt besteht,
 3. Funktionsstörungen auftreten.Lassen Sie das Gerät in jedem Fall in einer Fachwerkstatt reparieren.
- Ein beschädigtes Netzkabel darf nur durch den Hersteller oder eine autorisierte Fachwerkstatt ersetzt werden.
- Ziehen Sie den Netzstecker nie am Kabel aus der Steckdose, fassen Sie immer am Stecker an.
- Verwenden Sie für die Reinigung nur ein trockenes, weiches Tuch, niemals Chemikalien oder Wasser.

- Wird das Gerät zweckentfremdet, nicht richtig angeschlossen, falsch bedient oder nicht fachgerecht repariert, kann keine Haftung für daraus resultierende Sach- oder Personenschäden und keine Garantie für das Gerät übernommen werden.



Soll das Gerät endgültig aus dem Betrieb genommen werden, übergeben Sie es zur umweltgerechten Entsorgung einem örtlichen Recyclingbetrieb.

3 Anwendungsmöglichkeiten

Der Video-Verteiler TVDA-408 wird in Video-Überwachungsanlagen eingesetzt und kann die Videosignale von bis zu vier Videoquellen (z. B. Kameras) auf bis zu acht Geräte (z. B. Monitore, Videorecorder, Video-Splitter) verteilen. Die 4 Videoeingänge lassen sich den 8 Videoausgängen beliebig zuordnen (siehe Anwendungsbeispiel in Abbildung 2).

4 Inbetriebnahme

Der TVDA-408 sollte ausgeschaltet sein, wenn Anschlüsse zu anderen Geräten vorgenommen bzw. verändert werden.

- 1) Die Videoausgänge der Videoquellen (z. B. Überwachungskameras) an die Eingänge „INPUT“ (3) anschließen. Es können bis zu 4 Videoquellen angeschlossen werden.

Die Ausgänge „OUTPUT“ (4) jeweils mit den Videoeingängen der nachfolgenden Geräte verbinden (z. B. Monitore, Videorecorder). Es lassen sich bis zu 8 Geräte anschließen.
- 2) Mit den DIP-Schaltern (5) für jeden belegten Videoausgang die Videoquelle auswählen: den Schalter „1“, „2“, „3“ oder „4“ für den jeweiligen Videoeingang in die obere Position „ON“ schieben, die übrigen drei Schalter auf „OFF“ stellen.
- 3) Den Stecker der Netzleitung (1) in eine Steckdose (230 V~/50 Hz) stecken.
- 4) Das Gerät mit dem Netzschalter auf der Vorderseite einschalten. Bei eingeschaltetem Gerät leuchtet die Anzeige neben dem Schalter.

5 Technische Daten

4 Videoeingänge: . . . 1 Vss (max. 2 Vss)/75 Ω, BNC
8 Videoausgänge: . . . 1 Vss/75 Ω, BNC
Bandbreite: 20 MHz, ±3 dB
Einsatztemperatur: . . 0–40 °C
Stromversorgung: . . . 230 V~/50 Hz
Leistungsverbrauch: . 4,5 VA
Abmessungen: 225 × 45 × 115 mm
Gewicht: 950 g

Änderungen vorbehalten.

Diese Bedienungsanleitung ist urheberrechtlich für MONACOR® INTERNATIONAL GmbH & Co. KG geschützt. Eine Reproduktion für eigene kommerzielle Zwecke – auch auszugsweise – ist untersagt.

Please unfold page 3. Then you can always see the operating elements described in the figures.

1 Operating Elements and Connections on the Rear Side of the Unit

- 1 Mains cable for the power supply 230 V~/50 Hz
- 2 Mains fuse; always replace a burnt-out fuse by one of the same type
- 3 BNC input jacks "INPUT" 1–4 for connecting up to 4 video sources, e. g. cameras, video recorders
- 4 BNC output jacks "OUTPUT" 1–8 for connecting up to 8 units to which the video signals of the video inputs (3) are to be distributed, e. g. monitors, video recorders, video splitters
- 5 DIP switches for each of the 8 video outputs (4): for assigning the signal of one of the 4 video inputs to the corresponding video output, set the respective switch ("1", "2", "3", or "4") for the video input to the upper position "ON".

2 Safety Notes

This unit corresponds to all required directives of the EU and is therefore marked with **CE**.

WARNING The unit uses dangerous mains voltage (230 V~). Leave servicing to skilled personnel only. Never make any modification on the unit and do not insert anything into the air vents; otherwise you will risk an electric shock!



Please observe the following items in any case:

- The unit is suitable for indoor use only. Protect it against dripping water and splash water, high air humidity, and heat (admissible ambient temperature range 0–40 °C).
- Do not place any vessel filled with liquid on the unit, e. g. a drinking glass.
- The heat generated within the unit must be carried off by air circulation; never cover the air vents of the housing.
- Do not operate the unit or immediately disconnect the plug from the mains socket
 1. if there is visible damage to the unit or to the mains cable,
 2. if a defect might have occurred after the unit was dropped or suffered a similar accident,
 3. if malfunctions occur.In any case the unit must be repaired by skilled personnel.
- A damaged mains cable must be replaced by the manufacturer or authorized skilled personnel only.
- Never pull the mains cable for disconnecting the mains plug from the socket, always seize the plug.
- For cleaning only use a dry, soft cloth; never use chemicals or water.
- No guarantee claims for the unit and no liability for any resulting personal damage or material damage will be accepted if the unit is used for other purposes

than originally intended, if it is not correctly connected or operated, or if it is not repaired in an expert way.



● Important for U.K. Customers!

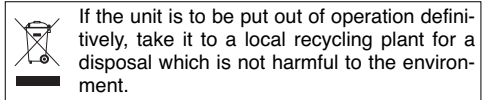
The wires in this mains lead are coloured in accordance with the following code:

green/yellow = earth
blue = neutral
brown = live

As the colours of the wires in the mains lead of this appliance may not correspond with the coloured markings identifying the terminals in your plug, proceed as follows:

1. The wire which is coloured green and yellow must be connected to the terminal in the plug which is marked with the letter E or by the earth symbol \perp or coloured green or green and yellow.
2. The wire which is coloured blue must be connected to the terminal which is marked with the letter N or coloured black.
3. The wire which is coloured brown must be connected to the terminal which is marked with the letter L or coloured red.

Warning — This appliance must be earthed.



If the unit is to be put out of operation definitively, take it to a local recycling plant for a disposal which is not harmful to the environment.

3 Applications

The video distributor TVDA-408 is used in video surveillance systems. It is able to distribute the video signals of up to four video sources (e. g. cameras) to up to eight units (e. g. monitors, video recorders, video splitters). The 4 video inputs can be assigned to the 8 video outputs as desired (see example for application in fig. 2).

4 Operation

Switch off the TVDA-408 prior to making or changing any connections to other units.

- 1) Connect the video outputs of the video sources (e. g. surveillance cameras) to the inputs "INPUT" (3). Up to 4 video sources can be connected.

Connect the outputs "OUTPUT" (4) each to the video inputs of the following units (e. g. monitors, video recorders). Up to 8 units can be connected.
- 2) Use the DIP switches (5) to select the video source for each connected video output: Set the switch "1", "2", "3", or "4" for the corresponding video input to the upper position "ON", set the other three switches to "OFF".
- 3) Connect the plug of the mains cable (1) to a mains socket (230 V~/50 Hz).
- 4) Switch on the unit with the power switch on the front panel. With the unit switched on, the LED next to the switch will light up.

GB 5 Specifications

4 video inputs: 1 Vpp (max. 2 Vpp)/75 Ω, BNC

8 video outputs: 1 Vpp/75 Ω, BNC

Bandwidth: 20 MHz, ±3 dB

Ambient temperature: 0–40 °C

Power supply: 230 V~/50 Hz

Power consumption: 4.5 VA

Dimensions: 225 × 45 × 115 mm

Weight: 950 g

Subject to technical modification.

Ouvrez le présent livret page 3 de manière à visualiser les éléments et branchements.

1 Éléments et branchements sur la face arrière

- 1 Cordon secteur pour l'alimentation 230 V~/50 Hz
- 2 Fusible : tout fusible endommagé doit être remplacé par un fusible de même type
- 3 Prises d'entrée BNC "INPUT" 1-4 pour brancher jusqu'à 4 sources vidéo, p. ex. caméras, magnétoscopes
- 4 Prises de sortie BNC "OUTPUT" 1-8 pour brancher jusqu'à 8 appareils : les signaux vidéo des entrées (3) y sont répartis, p. ex., moniteurs, magnétoscopes, collecteurs vidéo pour affichage simultané
- 5 Interrupteurs DIP pour chacune des 8 sorties vidéo (4) : ils permettent d'attribuer le signal d'une des 4 entrées vidéo à la sortie vidéo respective : pour ce faire, mettez l'interrupteur correspondant ("1", "2", "3", "4") pour l'entrée vidéo sur la position supérieure "ON".

2 Conseils d'utilisation et de sécurité

Cet appareil répond à toutes les directives nécessaires de l'Union européenne et porte donc le symbole **CE**.

AVERTISSEMENT

L'appareil est alimenté par une tension dangereuse en 230 V~. Ne touchez jamais l'intérieur de l'appareil et ne faites rien tomber dans les ouïes de ventilation. Vous pourriez subir une décharge électrique.



Respectez scrupuleusement les points suivants :

- L'appareil n'est conçu que pour une utilisation en intérieur. Protégez-le de tout type de projections d'eau, des éclaboussures, d'une humidité élevée et de la chaleur (plage de température de fonctionnement autorisée : 0-40 °C).
- En aucun cas, vous ne devez poser d'objet contenant du liquide ou un verre sur l'appareil.
- La chaleur dégagée par l'appareil doit être correctement évacuée par une circulation d'air correcte. En aucun cas, les ouïes de ventilation du boîtier ne doivent être obturées.
- Ne faites jamais fonctionner l'appareil et débranchez immédiatement le cordon secteur lorsque :
 1. des dommages sur l'appareil ou le cordon secteur apparaissent.
 2. après une chute ou accident similaire..., l'appareil peut présenter un défaut.
 3. des dysfonctionnements apparaissent.Dans tous les cas, les dommages doivent être réparés par un technicien spécialisé.
- Tout cordon secteur endommagé ne doit être remplacé que par le fabricant ou par un technicien habilité.
- Ne débranchez jamais l'appareil en tirant sur le cordon secteur ; retirez toujours le cordon secteur en tirant la prise.

- Pour nettoyer l'appareil, utilisez uniquement un chiffon sec et doux, en aucun cas de produits chimiques ou d'eau.
- Nous déclinons toute responsabilité en cas de dommages matériels ou corporels résultants si l'appareil est utilisé dans un but autre que celui pour lequel il a été conçu, s'il n'est pas correctement branché ou utilisé ou s'il n'est pas réparé par une personne habilitée, en outre, la garantie deviendrait caduque.



Lorsque l'appareil est définitivement retiré du service, vous devez le déposer dans une usine de recyclage adaptée pour contribuer à son élimination non polluante.

3 Possibilités d'utilisation

Le répartiteur vidéo TVDA-408 peut se placer dans des installations de surveillance vidéo : il répartit les signaux vidéo de 4 sources vidéo au plus (p. ex. caméras), sur 8 appareils au plus (moniteurs, magnétoscopes, collecteurs vidéo pour affichage simultané p. ex.). Les 4 entrées vidéo peuvent être attribuées aux 8 sorties vidéo comme souhaité (voir exemple d'utilisation schéma 2).

4 Fonctionnement

Le TVDA-408 doit être éteint avant d'effectuer ou de modifier tout branchement à d'autres appareils.

- 1) Reliez les sorties vidéo des sources vidéo (caméras de surveillance p. ex.) aux entrées "INPUT" (3). Il est possible de brancher jusqu'à 4 sources vidéo.
Reliez les sorties "OUTPUT" (4) chacune aux entrées vidéo des appareils suivants (moniteurs, magnétoscopes p. ex.). Il est possible de brancher jusqu'à 8 appareils.
- 2) Avec les interrupteurs DIP (5), sélectionnez pour chaque sortie vidéo configurée, la source vidéo : mettez l'interrupteur "1", "2", "3", ou "4" pour l'entrée vidéo correspondante sur la position supérieure "ON", laissez les autres interrupteurs sur "OFF".
- 3) Reliez le cordon secteur (1) à une prise secteur 230 V~/50 Hz.
- 4) Allumez l'appareil avec l'interrupteur situé sur la face avant. Lorsque l'appareil est allumé, la LED à côté de l'interrupteur brille.

5 Caractéristiques techniques

4 entrées vidéo : 1 Vcc (2 Vcc max)/75 Ω, BNC
8 sorties vidéo : 1 Vcc/75 Ω, BNC
Largeur de bande : . . 20 MHz, ±3 dB
Temp. de fonc. : 0-40 °C
Alimentation : 230 V~/50 Hz
Consommation : 4,5 VA
Dimensions : 225 x 45 x 115 mm
Poids : 950 g

Tout droit de modification réservé.

Notice d'utilisation protégée par le copyright de MONACOR® INTERNATIONAL GmbH & Co. KG. Toute reproduction même partielle à des fins commerciales est interdite.

I Vi preghiamo di aprire completamente la pagina 3. Così vedrete sempre gli elementi di comando e i collegamenti descritti.

1 Elementi di comando e collegamenti sul retro dell'apparecchio

- 1 Cavo rete per l'alimentazione 230 V~/50 Hz
- 2 Fusibile di rete; sostituire un fusibile fuso solo con uno dello stesso tipo
- 3 Prese d'ingresso BNC "INPUT" 1–4 per collegare fino a 4 sorgenti video, p. es. telecamere, videoregistratori
- 4 Prese d'uscita BNC "OUTPUT" 1–8 per collegare fino a 8 apparecchi fra i quali si devono distribuire i segnali video degli ingressi video (3), p. es. monitor, videoregistratori, video-splitter
- 5 Dip-switch per ognuna delle 8 uscite video (4): per assegnare il segnale di uno dei 4 ingressi video alla relativa uscita video, spostare il relativo switch ("1", "2", "3" o "4") dell'ingresso nella posizione superiore "ON".

2 Avvertenze di sicurezza

Quest'apparecchio è conforme a tutte le direttive richieste dell'UE e pertanto porta la sigla **CE**.

AVVERTIMENTO L'apparecchio funziona con pericolosa tensione di rete (230 V~). Non intervenire mai al suo interno e non inserire niente nelle fessure di aerazione! Esiste il pericolo di una scarica elettrica.



Si devono osservare assolutamente anche i seguenti punti:

- Lo strumento è previsto solo per l'uso all'interno di locali. Proteggerlo dall'acqua gocciolante e dagli spruzzi d'acqua, dall'alta umidità e dal calore (temperatura d'impiego ammessa fra 0 °C e 40 °C).
- Non appoggiare contenitori con liquidi, p. es. bicchieri, sull'apparecchio.
- Deve essere garantita la libera circolazione dell'aria per dissipare il calore che viene prodotto all'interno dell'apparecchio. Non coprire in nessun modo le fessure di aerazione.
- Non mettere in funzione l'apparecchio e staccare subito la spina rete se:
 1. l'apparecchio o il cavo rete presentano dei danni visibili;
 2. dopo una caduta o dopo eventi simili sussiste il sospetto di un difetto;
 3. l'apparecchio non funziona correttamente.Per la riparazione rivolgersi sempre ad una officina competente.
- Il cavo rete, se danneggiato, deve essere sostituito solo dal costruttore o da un laboratorio autorizzato.
- Staccare il cavo rete afferrando la spina, senza tirare il cavo.
- Per la pulizia usare solo un panno morbido, asciutto;

non impiegare in nessun caso prodotti chimici o acqua.

- Nel caso d'uso improprio, di collegamenti sbagliati, d'impiego scorretto o di riparazione non a regola d'arte dell'apparecchio, non si assume nessuna responsabilità per eventuali danni consequenziali a persone o a cose e non si assume nessuna garanzia per l'apparecchio.



Se si desidera eliminare l'apparecchio definitivamente, consegnarlo per lo smaltimento ad un'istituzione locale per il riciclaggio.

3 Possibilità d'impiego

Il ripartitore video TVDA-408 è previsto per l'impiego in impianti di sorveglianza e può distribuire i segnali video di un massimo di quattro sorgenti video (p. es. telecamere) fra un massimo di 8 apparecchi (p. es. monitor, videoregistratori, video-splitter). I 4 ingressi video possono essere assegnati liberamente alle 8 uscite video (vedi esempio applicativo in fig. 2).

4 Messa in funzione

Mentre si effettuano o si cambiano i collegamenti con gli altri apparecchi, il ripartitore video TVDA-408 deve sempre essere spento.

- 1) Collegare le uscite video delle sorgenti video (p. es. telecamere di sorveglianza) con gli ingressi "INPUT" (3). Si possono collegare fino a 4 sorgenti video.
Collegare le uscite "OUTPUT" (4) con gli ingressi video degli apparecchi a valle (p. es. monitor, videoregistratori). Si possono collegare fino a 8 apparecchi.
- 2) Con i dip-switch (5) selezionare per ogni uscita occupata la sorgente video: spostare lo switch "1", "2", "3" o "4" del relativo ingresso nella posizione superiore "ON", lasciando gli altri tre switch su "OFF".
- 3) Inserire la spina di rete (1) in una presa (230 V~/50 Hz).
- 4) Accendere il ripartitore con l'interruttore di rete posto sul pannello frontale. Durante il funzionamento, è accesa la spia vicino all'interruttore.

5 Dati tecnici

4 ingressi video: 1 Vpp (max. 2 Vpp)/75 Ω, BNC
8 uscite video: 1 Vpp/75 Ω, BNC
Banda passante: 20 MHz, ±3 dB
Temperatura d'impiego: 0–40 °C
Alimentazione: 230 V~/50 Hz
Assorbimento: 4,5 VA
Dimensioni, peso: 225 × 45 × 115 mm, 50 g

Con riserva di modifiche tecniche.


La MONACOR® INTERNATIONAL GmbH & Co. KG si riserva ogni diritto di elaborazione in qualsiasi forma delle presenti istruzioni per l'uso. La riproduzione – anche parziale – per propri scopi commerciali è vietata.

Abrir el libro página 3 de manera a visualizar los elementos y las conexiones.

1 Elementos y conexiones en la parte trasera

- 1 Cable de red para la alimentación 230 V~/50 Hz
- 2 Fusible de red: todo fusible dañado debe cambiarse solamente por un fusible de mismo tipo
- 3 Tomas de entrada BNC "INPUT" 1-4 para conectar hasta 4 fuentes vídeo, p. ej. cámaras, videos
- 4 Tomas de salida BNC "OUTPUT" 1-8 para conectar hasta 8 aparatos a que las señales vídeo de las entradas (3) están repartidas, p. ej. monitores, vídeos, splitter vídeo (colector para indicación simultánea)
- 5 Interruptores DIP para cada una de las 8 salidas vídeo (4): permiten atribuir la señal de una de las 4 entradas vídeo con la salida vídeo respectiva: para efectuar, ponga el interruptor correspondiente ("1", "2", "3" o "4") para la entrada vídeo en la posición superior "ON".

2 Consejos de utilización y de seguridad

Este aparato cumple con todas las directivas requeridas por la UE y por lo tanto está marcado con el símbolo .

ADVERTENCIA El aparato utiliza un voltaje peligroso (230 V~). Deje el mantenimiento en manos del personal cualificado. No haga nunca ninguna modificación en el aparato y no introduzca nada por las rejillas de ventilación; de lo contrario podría sufrir una descarga.



Respete escrupulosamente los puntos siguientes:

- El aparato está fabricado solo para una utilización en interior. Protégelo de todo tipo de proyección de agua, de salpicaduras, de una humedad elevada y del calor (temperatura de funcionamiento autorizada: 0-40 °C).
- En ningún caso debe depositar objetos que contengan líquido, p. ej. un vaso o un jarrón, sobre el aparato.
- El calor destacado por el aparato debe evacuarse por una circulación de aire suficiente. En ningún caso, los agujeros de ventilación de la caja deben ser obturados.
- No haga nunca funcionar el aparato y desconecte inmediatamente el cable de alimentación cuando:
 1. daños aparecen en el aparato o el cable de red.
 2. después de una caída o accidente similar, el aparato presenta un defecto.
 3. mal funcionamiento aparece.En todos los casos, los daños deben ser reparados por un técnico especializado.
- Todo cable de red dañado debe ser cambiado solamente por el fabricante o por un técnico habilitado, autorizado.
- No desconecte nunca el aparato tirando del cable de red; saque siempre el cable de red tirando de la toma.

- Para limpiar el aparato, utilice únicamente un trapo seco y suave, en ningún caso productos químicos o agua.
- No podrá reclamarse garantía o responsabilidad alguna por cualquier daño personal o material resultante si el aparato se utiliza para otros fines diferentes a los originalmente concebidos, si no se conecta o se utiliza adecuadamente o no se repara por expertos.



Si va a poner el aparato definitivamente fuera de servicio, llévalo a la planta de reciclaje más cercana para que su eliminación no sea perjudicial para el medioambiente.

3 Posibilidades de utilización

El repartidor vídeo TVDA-408 puede utilizarse en instalaciones de vigilancia vídeo: reparte señales vídeo de 4 fuentes vídeo como mucho (p. ej. cámaras) en 8 aparatos como mucho (p. ej. monitores, vídeos, splitter vídeo). Las 4 entradas vídeo pueden atribuirse a las 8 salidas vídeo como deseado (vea ejemplo de utilización esquema 2).

4 Funcionamiento

El TVDA-408 debería estar desconectado antes de efectuar o modificar toda conexión con otros aparatos.

- 1) Conecte las salidas vídeo de las fuentes (p. ej. cámaras de vigilancia) con las entradas "INPUT" (3). Es posible conectar hasta 4 fuentes vídeo.
Conecte las salidas "OUTPUT" (4) cada una con las entradas vídeo de los aparatos siguientes (p. ej. monitores, vídeos). Es posible conectar hasta 8 aparatos.
- 2) Con los interruptores DIP (5), seleccione para cada salida vídeo configurada, la fuente vídeo: Ponga el interruptor "1", "2", "3", o "4" para la entrada vídeo correspondiente en la posición superior "ON", deje los otros tres interruptores en "OFF".
- 3) Conecte el cable (1) con una toma de red 230 V~/50 Hz.
- 4) Conecte el aparato con el interruptor situado en la parte delantera. Cuando el aparato está conectado, el LED al lado del interruptor brilla.

5 Características técnicas

4 entradas vídeo: . . . 1 Vcc (2 Vcc max)/75 Ω, BNC
8 salidas vídeo: 1 Vcc/75 Ω, BNC
Anchura de banda: . . 20 MHz, ±3 dB
Temperatura de func.: 0-40 °C
Alimentación: 230 V~/50 Hz
Consumo: 4,5 VA
Dimensiones, peso: . 225 x 45 x 115 mm, 950 g

Todo derecho de modificación reservado.

Manual de instrucciones protegido por el copyright de MONA-COR® INTERNATIONAL GmbH & Co. KG. Toda reproducción mismo parcial para fines comerciales está prohibida.

Video-distributieversterker

Lees aandachtig de onderstaande veiligheidsvoorschriften, alvorens het toestel in gebruik te nemen. Mocht u bijkomende informatie over de bediening van het toestel nodig hebben, lees dan de Engelse tekst van deze handleiding.

Veiligheidsvoorschriften

Het apparaat is in overeenstemming met alle vereiste EU-Richtlijnen en is daarom gekenmerkt met **CE**.

WAARSCHUWING



De netspanning (230 V~) van het apparaat is levensgevaarlijk. Open het apparaat niet, en zorg dat u niets in de ventilatieopeningen steekt. U loopt het risico van een elektrische schok.

Let eveneens op het volgende:

- Het toestel is enkel geschikt voor gebruik binnenshuis. Bescherm het tegen drup-, spatwater, hoge vochtigheid en hitte (toegestane omgevingstemperatuur: 0–40 °C).
- Plaats geen met vloeistof gevulde voorwerpen zoals drinkglazen, etc. op het apparaat.
- De warmte die in het toestel ontstaat, moet door ventilatie afgevoerd worden. Zorg ervoor, dat de

ventilatieopeningen van de kast door geen enkel voorwerp afgedekt worden.

- Schakel het toestel niet in resp. trek onmiddellijk de stekker uit het stopcontact, wanneer:
 1. het toestel of het netsnoer zichtbaar beschadigd zijn,
 2. er een defect zou kunnen optreden nadat het toestel bijvoorbeeld gevallen is,
 3. het toestel slecht functioneert.
 Het apparaat moet in elk geval hersteld worden door een gekwalificeerd vakman.
- En beschadigd netsnoer mag enkel door de fabrikant of door een gekwalificeerd persoon hersteld worden.
- Trek de stekker nooit met het snoer uit het stopcontact.
- Gebruik voor de reiniging uitsluitend een droge, zachte doek. Gebruik in geen geval chemicaliën of water.
- In geval van ongeoorloofd of verkeerd gebruik, verkeerde aansluiting, foutieve bediening of van herstelling door een niet-gekwalificeerd persoon vervalt de garantie en de verantwoordelijkheid voor hieruit resulterende materiële of lichamelijke schade.



Wanneer het apparaat definitief uit bedrijf wordt genomen, bezorg het dan voor milieuvriendelijke verwerking aan een plaatselijk recyclebedrijf.

Video-fordeler

Læs nedenstående sikkerhedsoplysninger opmærksomt igennem før ibrugtagning af enheden. Bortset fra sikkerhedsoplysningerne henvises til den engelske tekst.

Vigtige sikkerhedsoplysninger

Denne enhed overholder alle nødvendige EU direktiver og er derfor **CE** mærket.

ADVARSEL



Denne enhed forsynes med stærkstrøm (230 V~). Overlad servicering til uddannet personale og indfør aldrig genstande i ventilationshullerne! Dette kan medføre elektrisk stød.

Vær altid opmærksom på følgende:

- Enheden er kun beregnet til indendørs brug. Beskyt den mod vanddråber og -stænk, høj luftfugtighed og varme (tilladt omgivelsestemperatur 0–40 °C).
- Undgå at placere væskefyldte genstande, som f. eks. glas, ovenpå enheden.
- Varmen, der udvikles i enheden, skal kunne slippe ud ved hjælp af luftcirkulation. Ventilationshullerne i kabinettet må derfor ikke tildækkes.

- Tag ikke enheden i brug eller tag straks stikket ud af stikkontakten i følgende tilfælde:
 1. hvis der er synlig skade på enheden eller netkablet.
 2. hvis der kan være opstået skade, efter at enheden er tabt eller lignende.
 3. hvis der forekommer fejlfunktion.
 Enheden skal altid repareres af autoriseret personel.
- Et beskadiget netkabel må kun repareres af producenten eller af autoriseret personel.
- Tag aldrig stikket ud af stikkontakten ved at trække i kablet, tag fat i selve stikket.
- Til rengøring må kun benyttes en tør, blød klud; der må under ingen omstændigheder benyttes kemikalier eller vand.
- Hvis enheden benyttes til andre formål, end den oprindeligt er beregnet til, hvis den ikke er korrekt tilsluttet, hvis den betjenes forkert, eller hvis den ikke repareres af autoriseret personel, omfattes eventuelle skader ikke af garantien.



Hvis enheden skal bortskaffes, skal den bringes til en genbrugsstation.

Videoförstärkar enhet

Innan enheten tas i bruk, läs först igenom säkerhetsföreskrifterna. Om ytterligare information önskas, läs igenom den engelska texten som medföljer.

Säkerhetsföreskrifter

Enheden uppfyller alla direktiv i EU och har därför försetts med cymbolen **CE**.

WARNING



Enheden använder hög spänning internt (230 V~). Överlåt all service till yrkeskunlig personal. Gör inte egna modifieringar på enheten och stoppa inte in föremål i ventilationsöppningarna på chassiet. Risk för elektriska överslag föreligger.

Ge ovillkorligen även akt på följande:

- Enheden är endast avsedda för inomhusbruk. Skydda enheten mot vätskor, hög luftfuktighet och hög värme (tillåten omgivningstemperatur 0–40 °C).
- Placera inte föremål innehållande vätskor, t.ex. dricksglas, på enheten.
- Värmen som alstras vid användning leds bort genom självциркуling av luften. Enheden får därför aldrig täckas över med något så att cirkulationen försämras.

- Använd inte enheten eller ta omedelbart kontakten ur eluttaget om något av följande fel uppstår:
 1. Enheden eller elsladden har synliga skador.
 2. Enheden är skadad av fall e. d.
 3. Enheten har andra felfunktioner.Enheden skall alltid lagas på verkstad av utbildad personal.
- En skadad elsladd skall endast bytas på verkstad eller på tillverkaren.
- Drag aldrig ut kontakten genom att dra i sladden utan ta tag i kontaktkroppen.
- Rengör endast med en mjuk och torr trasa, använd aldrig kemikalier eller vatten vid rengöring.
- Om enheten används på annat sätt än som avses, om den inte kopplas in ordentligt, om den används på fel sätt eller inte repareras av auktoriserad personal upphör alla garantier att gälla. I dessa fall tas inget ansvar för uppkommen skada på person eller material



Om enheten skall kasseras bör den lämnas till återvinning.

Videojakeluvahvistin

Ole hyvä ja huomioi aina seuraavat turvallisuutta koskevat ohjeet ennen laitteen käyttöön ottoa. Katso käyttöön liittyviä ohjeita Englannin kielisistä ohjeista, jos tarvitset lisää tietoa laitteen käytöstä.

Turvallisuudesta

Laitte vastaa kaikkia tarvittavia EU direktiivejä ja on varustettu **CE** merkinnällä.

HUOMIO



Laitte toimii hengenvaarallisella 230 V~ verkkovirralla. Jätä asennus- ja huolto-työt ainoastaan valtuutetun huoltoliikkeen tehtäväksi. Älä koskaan tee muutoksia laitteeseen äläkä laita mitään jäähdytysaukkoihin; muutoin voit aiheuttaa sähköiskun vaaran!

Huomioi seuraavat seikat:

- Tämä laite soveltuu vain sisätilakäyttöön. Suojele laitetta kosteudelta, vedeltä ja kuumuudelta (sallittu ympäröivä lämpötila 0–40 °C).
- Älä sijoita laitteen päälle mitään nestettä sisältävää, kuten vesilasita tms.
- Laitteessa syntyvä lämpö johdetaan laiteesta ilman kierron avulla. Sen vuoksi kotelon ilma-aukkoja ei saa peittää.

- Irrota virtajohto pistorasiasta, äläkä käynnistä laitetta, jos:
 1. virtajohdossa on havaittava vaurio
 2. putoaminen tai muu vastaava vahinko on saattanut aiheuttaa vaurion
 3. laitteessa esiintyy toimintahäiriöitäKaikissa näissä tapauksissa laite tulee huollattaa valtuutetussa huollossa.
- Vahingoittunut virtajohto tulee vaihdattaa valtuutetussa huoltoliikkeessä.
- Älä koskaan irrota virtajohtoa pistorasiasta johdosta vetämällä.
- Käytä puhdistamiseen pelkästään kuivaa, pehmeää kangasta. Älä käytä kemikaaleja tai vettä.
- Laitteen takuu raukeaa, eikä valmistaja, maahantuoja tai myyjä ota vastuuta mahdollisista välittömistä tai välillisistä vahingoista, jos laitetta on käytetty muuhun kuin alkuperäiseen käyttötarkoitukseen, laitetta on taitamattomasti käytetty tai kytketty tai jos laitetta on huollettu muussa kuin valtuutetussa huollossa.



Kun laite poistetaan lopullisesti käytöstä huolehdi, että laite hävitetään asianmukaisesti jätteenkäsittelylaitoksessa.

