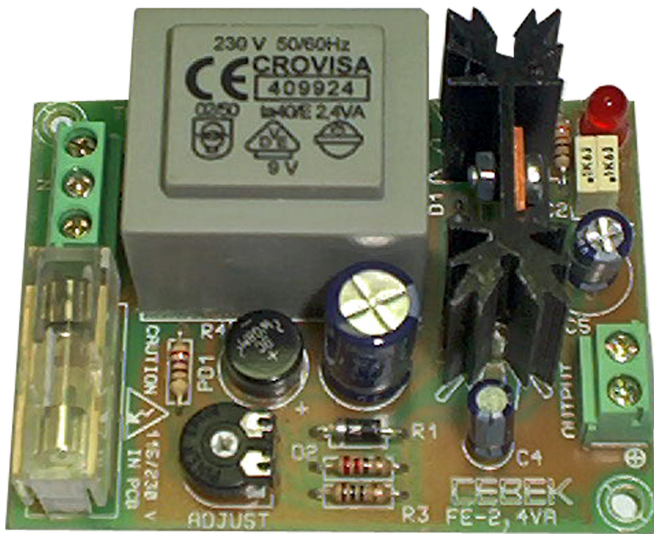


**POWER SUPPLY
SOURCE D'ALIMENTATION
FUENTE DE ALIMENTACION
220 mA./5V. DC.
FE-101**



TECNICAL CHARACTERISTICS

Input Voltage.....	230V AC.
Maximum constant Output Intensity.....	220 mA at 5V DC
Maximum Ripple with load.....	5 mV
Output Voltage.....	5V.DC.(3-8VDC)
Answer time against an output circuit (With load).....	0.3seg.
Recovering time short-circuit (With load).....	1,5seg.
Fuse.....	100mA.
Sizes.....	72x53,75x30mm
Din Rail.....	C-7563

Power supply has integrad shorting the transformer rectification and voltage regulation.
Includes fuse and LED indicator.

INSTALLATION OF ENTRY : Powered directly to 230V AC. Use a plug and cord, connecting them to the entrance of the terminal. Install a switch next to fuse protection circuit, as reflected in the CE standard.

NOTE: Remember that current flows 230VAC

OUTPUTS INSTALLATION : Once you made the connection entry. Connect what you want to feed the output polarity respecting Remember that provides up to 2.4 VA. If you try to feed a higher consumption device the source "will protect", lowering the output voltage.

You can install in a box well ventilated.

OPERATION AND ADJUSTMENT : After installation you could switch, activating the source. The LED indicates the operation enlightening. If you turn off the power or short circuit occurs, the LED will turn off.

Allows adjustment of the output voltage between 3 and 8V.DC, to select the desired value adjust the variable resistor, labeled "ADJUST".

FUSE REPLACEMENT : If you must change the fuse, perform the operation without 230VAC power supply. Remove fitting and replace it with a 100 mA.

CONSIDERATIONS : The power supply has short circuit protection, however the maximum performance of 30 seconds, so when this act should disconnect the device powered and cool the source for a not less than 1 minute.

Alimentation a integrad court-circuitant la rectification transformateur et la régulation de tension.

Comprend fusible et indicateur LED.

INSTALLATION D'ENTRÉE : alimentée directement à 230V AC. Utilisation d'une fiche et le cordon, en les reliant à l'entrée de la borne.

Installez un interrupteur à côté du fusible circuit de protection, tel que reflété dans la norme CE.

NOTE: Rappelez-vous que le courant 230VAC

SORTIES INSTALLATION : Une fois que vous avez fait l'entrée de connexion. Connectez ce que vous voulez pour nourrir la polarité de sortie en respectant Rappelez-vous que fournit jusqu'à 2,4 VA. Si vous essayez de nourrir un dispositif de consommation plus élevée de la source "se protéger", abaissant la tension de sortie.

Vous pouvez installer dans un boîtier bien ventilé.

FONCTIONNEMENT ET AJUSTEMENT : Après l'installation, vous pouvez passer, l'activation de la source. La LED indique l'opération instructif. Si vous coupez l'alimentation ou court-circuit se produit, le voyant s'éteint.

Permet de régler la tension de sortie entre 3 et 8V.DC, pour sélectionner la valeur désirée régler la résistance variable, étiqueté «ajuster».

REPLACEMENT DU FUSIBLE : Si vous devez changer le fusible, effectuer l'opération sans alimentation 230VAC. Enlever le raccord et le remplacer par un 100 mA.

CONSIDERATIONS : L'alimentation a une protection de court-circuit, mais la performance maximale de 30 secondes, alors quand cette loi devrait débrancher le dispositif alimenté et laisser refroidir la source de pas moins de 1 minute.

Fuente de alimentación cortocircuitable que tiene integrado el transformador, rectificación y regulación de tensión. Incorpora fusible y led indicador de funcionamiento.

INSTALACION DE ENTRADA : Se alimenta directamente a 230V CA. Utilice un enchufe y cable, conectándolos a la entrada del borne.

Instale un interruptor, junto al fusible del circuito para protección, tal y como refleja la norma CE.

NOTA : Recuerde que circula corriente a 230VCA

INSTALACIÓN DE LA SALIDAS : Una vez haya realizado la conexión de entrada. Conecte lo que desea alimentar respetando la polaridad de salida. Recuerde que suministra un máximo de 2,4 VA. Si intenta alimentar un dispositivo de mayor consumo la fuente "se protegerá", bajando la tensión de salida.

Puede realice la instalación en una caja bien ventilada.

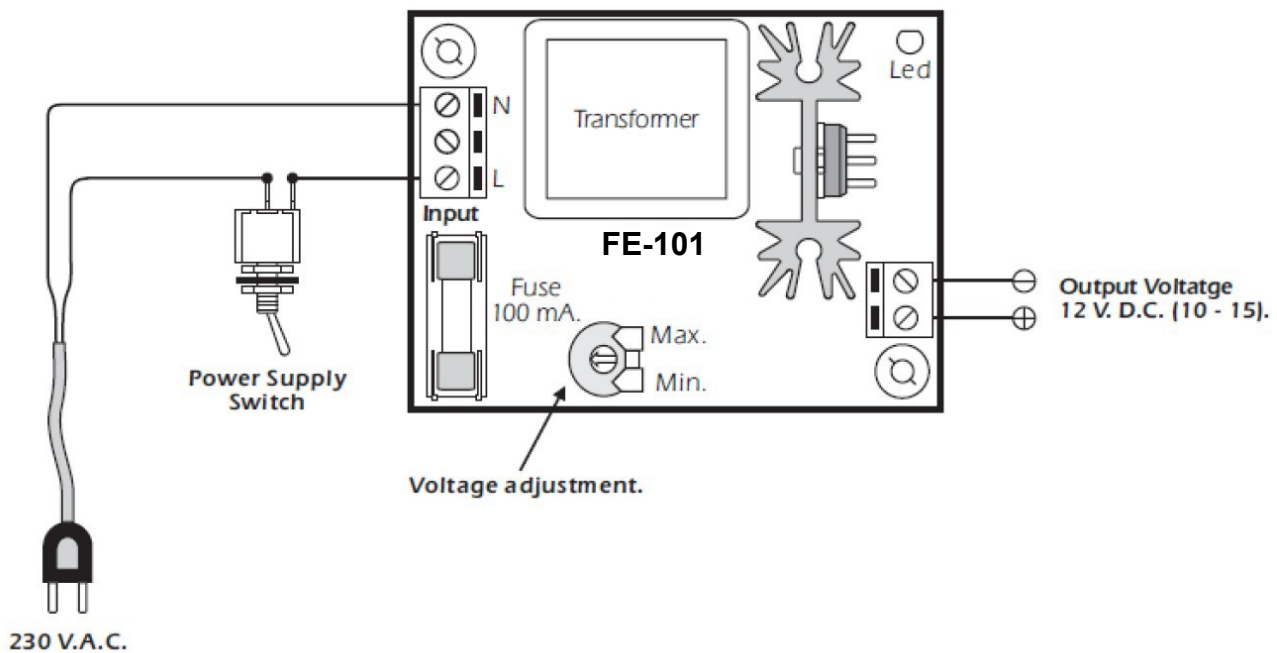
FUNCIONAMIENTO Y REGULACION : Concluida la instalación podrá accionar el interruptor, activando la fuente. El Led indicará el funcionamiento iluminándose. Si desactiva la fuente o se produce un cortocircuito, el led se apagará.

Permite el ajuste de la tensión de salida entre 3 y 8V.D.C., para seleccionar el valor deseado regule la resistencia variable, indicado como "ADJUST".

CAMBIO DEL FUSIBLE : Si debe cambiar el fusible, realice la operación sin suministro de tensión de 230VCA. Retire el protector y sustitúyalo por uno de 100 mA.

CONSIDERACIONES : La fuente de alimentación dispone de protección contra cortocircuitos, no obstante el tiempo máximo de actuación de 30 segundos, por ello, cuando esta actúe deberá desconectar el aparato alimentado y dejar enfriar la fuente durante un no inferior a 1 minuto .

GENERAL WIRING MAP



Cebek [®] is a registered trademark of the Fadisel group