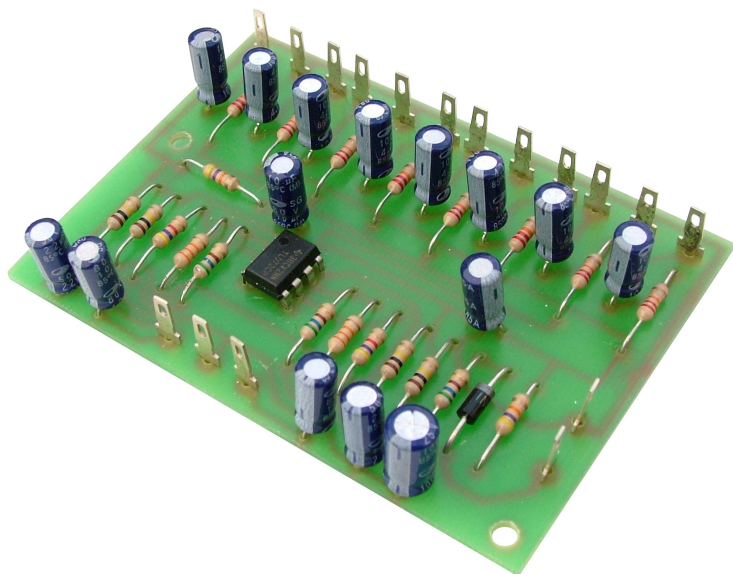


Stereo mixer Stéréo mélangeur Mezclador stereo 4 inputs P-6



Technical Characteristics

Voltage.	9 up to 18 V. DC.
Medium Consumpton.	50 mA.
Frequencies Margin.	20-18.000 Hz.
Input Sensitivity	50 mV.
Input Impedance.	22 KOhms.
Maximum Output level.	1.000 mV
Output Impedance.	1 KOhms.
Signal/Noise relation.	80 dB.
Maximum Distorsion.	0.05%.
Protection against polarity inversion.	Yes.
Sizes.	82 x 60 x 20 mm.

It includes protection against reverse polarity and terminals.

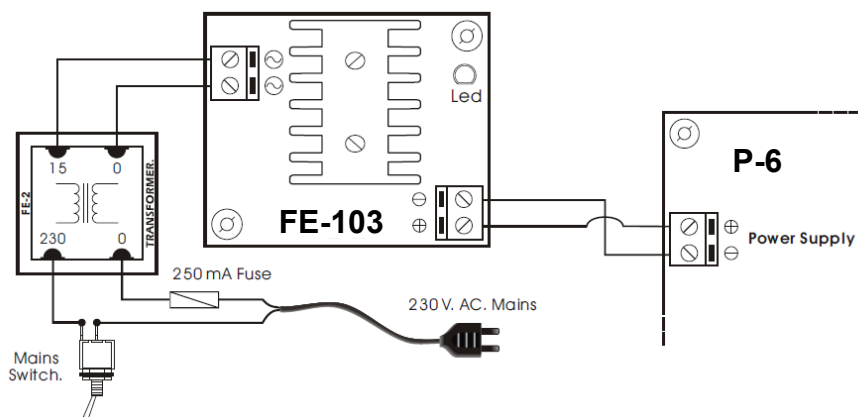
POWER : 9 to 18VDC. We recommend Cebek FE-103/FE-2 power supply, which is well suited to the needs of the circuit. Install a fuse and a switch to the protection and safety, as reflected in the EC regulations. A positive and negative input to the terminal.

Il comprend une protection contre la polarité inverse et terminaux.

ALIMENTATION : 9 à 18VDC. nous recommandons Cebek FE-103/FE-2 alimentation, qui est bien adapté aux besoins du circuit. Installez un fusible et un interrupteur pour la protection et la sécurité, comme en témoignent les règlements communautaires. Une entrée positive et négative à la borne.

Incorpora protección contra la inversión de polaridad y bornes .

ALIMENTACION : De 9 a 18VCC. Les recomendamos fuente de alimentación Cebek FE-103/FE-2, que se adapta perfectamente a las necesidades del circuito . Instale un fusible y un interruptor para la protección y seguridad, tal y como refleja la normativa CE . Una el positivo y el negativo al correspondiente borne de entrada.



OPERATION : mixer pre-amplifier to mix 4 input signals. Designed on the basis of the integrated circuit TL072, which functions as a fixed gain amplifier. It provides for a by-pass circuit to avoid self-oscillation.

INSTALLATION : We recommend using a metal box.

POTENTIOMETER : You can use sliders or rotary potentiometers. Value of 47K to 100K.

CONSIDERATIONS : The signal circuit must have approximately the same level. To use inputs of different levels (micro, pick-Up, aux.) Between the input and the mixer, prior to P-5 mics, instruments, etc.. or P-4 for pick-ups

FONCTIONNEMENT : mélangeur pré-amplificateur pour mélanger les signaux d'entrée 4. Conçu sur la base du circuit intégré TL072, qui fonctionne comme un amplificateur à gain fixe. Elle prévoit un circuit de by-pass pour éviter l'auto-oscillation.

INSTALLATION : Nous recommandons d'utiliser une boîte en métal.

POTENTIOMETRE : Vous pouvez utiliser les curseurs ou potentiomètres rotatifs. Valeur de 47K à 100K.

CONSIDERATIONS : Le circuit de signal doivent avoir à peu près le même niveau. Pour utiliser les entrées de différents niveaux (micro, pick-op, aux.) Pris entre l'entrée et la table de mixage, avant P-5 micros, instruments, etc. ou P-4 pour pick-up .

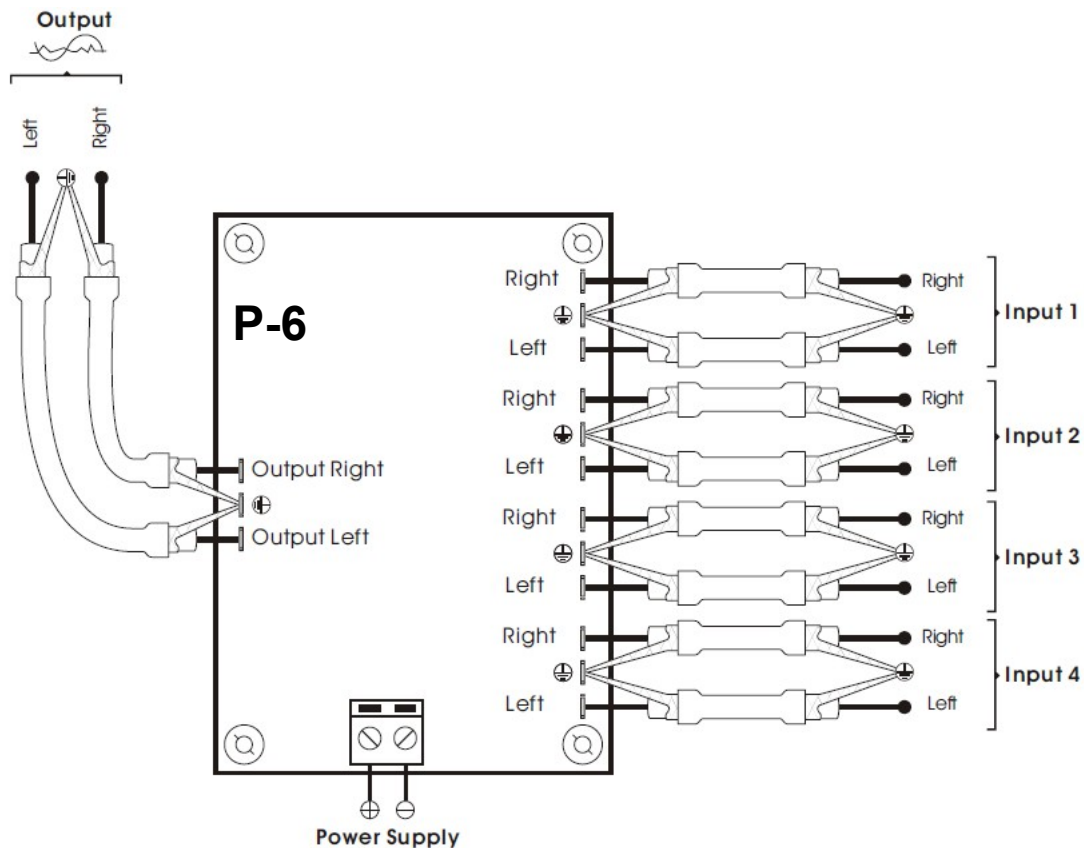
FUNCIONAMIENTO : mezclador de pre-amplificador para mezclar 4 señales de entrada. Diseñado sobre la base del circuito integrado TL072 , que funciona como un amplificador de ganancia fija . Dispone un circuito de by-pass para evitar auto-oscilación.

INSTALACIÓN : Les recomendamos que utilicen una caja metálica .

POTENCIOMETRO : Puede utilizar potenciómetros deslizando o giratorios . Valor de 47K a 100k.

CONSIDERACIONES : La señal del circuito tiene que tener aproximadamente el mismo nivel. Si quiere utilizar entradas de distinto nivel (micro, pick-op, aux.) intercale entre la entrada y el mezclador, un previo P-5 para micros, instrumentos, etc. ó un P-4 para pick-ups .

GENERAL WIRING MAP.



Cebek [®] is a registered trademark of the Fadisel group