

ELA-MISCHVERSTÄRKER PA MIXING AMPLIFIER



by **MONACOR**[®]

PA



PA-312

Bestellnummer 17.3640

PA-324

Bestellnummer 17.4420

BEDIENUNGSANLEITUNG

INSTRUCTION MANUAL

MODE D'EMPLOI

ISTRUZIONI PER L'USO

GEBRUIKSAANWIJZING

MANUAL DE INSTRUCCIONES

INSTRUKCJA OBSŁUGI

SIKKERHEDSOPLYSNINGER

SÄKERHETSFÖRESKRIFTER

TURVALLISUUDESTA



D **Bevor Sie einschalten ...**

A
CH Wir wünschen Ihnen viel Spaß mit Ihrem neuen Gerät von MONACOR. Bitte lesen Sie diese Bedienungsanleitung vor dem Betrieb gründlich durch. Nur so lernen Sie alle Funktionsmöglichkeiten kennen, vermeiden Fehlbedienungen und schützen sich und Ihr Gerät vor eventuellen Schäden durch unsachgemäßen Gebrauch. Heben Sie die Anleitung für ein späteres Nachlesen auf.

Der deutsche Text beginnt auf der Seite 4.

F **Avant toute installation ...**

B
CH Nous vous souhaitons beaucoup de plaisir à utiliser cet appareil MONACOR. Lisez ce mode d'emploi entièrement avant toute utilisation. Uniquement ainsi, vous pourrez apprendre l'ensemble des possibilités de fonctionnement de l'appareil, éviter toute manipulation erronée et vous protéger, ainsi que l'appareil, de dommages éventuels engendrés par une utilisation inadaptée. Conservez la notice pour pouvoir vous y reporter ultérieurement.

La version française se trouve page 8.

NL **Voor u inschakelt ...**

B Wij wensen u veel plezier met uw nieuwe apparaat van MONACOR. Lees deze gebruikershandleiding grondig door, alvorens het apparaat in gebruik te nemen. Alleen zo leert u alle functies kennen, vermijdt u foutieve bediening en behoedt u zichzelf en het apparaat voor eventuele schade door ondeskundig gebruik. Bewaar de handleiding voor latere raadpleging.

De Nederlandstalige tekst vindt u op pagina 12.

PL **Przed uruchomieniem ...**

Życzymy zadowolenia z nowego produktu MONACOR. Dzięki tej instrukcji obsługi będą państwo w stanie poznać wszystkie funkcje tego urządzenia. Stosując się do instrukcji unikną państwo błędów i ewentualnego uszkodzenia urządzenia na skutek nieprawidłowego użytkowania. Prosimy zachować instrukcję.

Tekst polski zaczyna się na stronie 16.

S **Innan du slår på enheten ...**

Vi önskar dig mycket glädje med din nya MONACOR produkt. Läs igenom säkerhetsföreskrifterna innan enheten tas i bruk för att undvika skador till följd av felaktig hantering. Behåll instruktionerna för framtida bruk.

Säkerhetsföreskrifterna återfinns på sidan 18.

GB **Before switching on ...**

We wish you much pleasure with your new MONACOR unit. Please read these operating instructions carefully prior to operating the unit. Thus, you will get to know all functions of the unit, operating errors will be prevented, and yourself and the unit will be protected against any damage caused by improper use. Please keep the operating instructions for later use.

The English text starts on page 6.

I **Prima di accendere ...**

Vi auguriamo buon divertimento con il vostro nuovo apparecchio di MONACOR. Leggete attentamente le istruzioni prima di mettere in funzione l'apparecchio. Solo così potete conoscere tutte le funzionalità, evitare comandi sbagliati e proteggere voi stessi e l'apparecchio da eventuali danni in seguito ad un uso improprio. Conservate le istruzioni per poterle consultare anche in futuro.

Il testo italiano inizia a pagina 10.

E **Antes de la utilización ...**

Le deseamos una buena utilización para su nuevo aparato MONACOR. Por favor, lea estas instrucciones de uso atentamente antes de hacer funcionar el aparato. De esta manera conocerá todas las funciones de la unidad, se prevendrán errores de operación, usted y el aparato estarán protegidos en contra de todo daño causado por un uso inadecuado. Por favor, guarde las instrucciones para una futura utilización.

La versión española comienza en la página 14.

DK **Før du tænder ...**

Tillykke med dit nye MONACOR produkt. Læs sikkerhedsanvisningerne nøje før ibrugtagning, for at beskytte Dem og enheden mod skader, der skyldes forkert brug. Gem venligst denne betjeningsvejledning til senere brug.

Sikkerhedsanvisningerne findes på side 18.

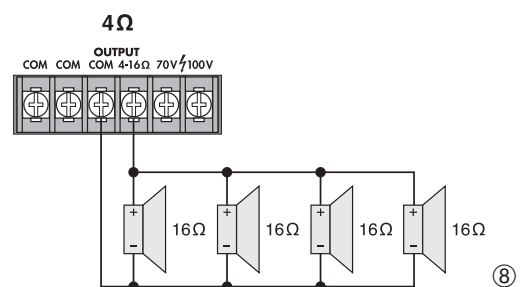
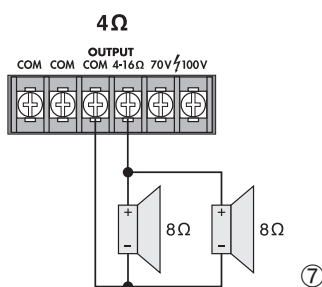
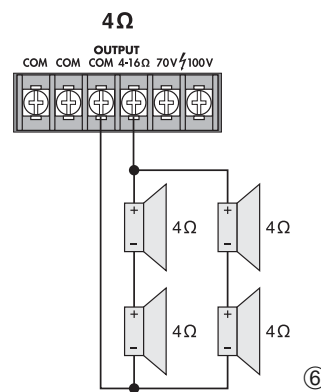
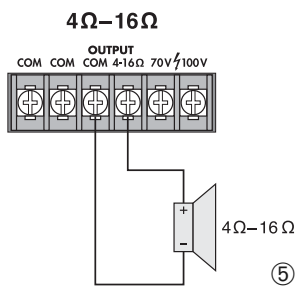
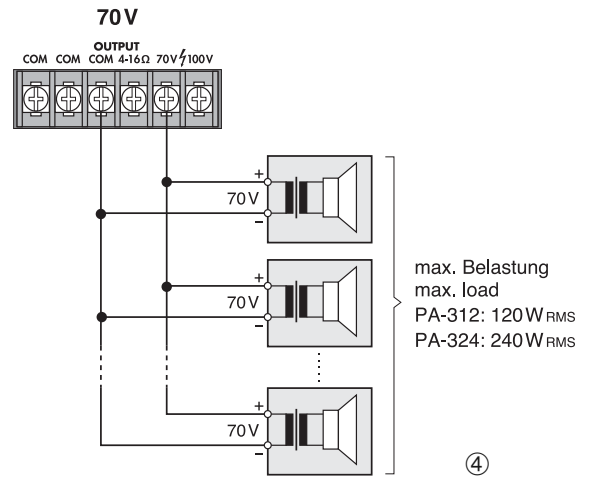
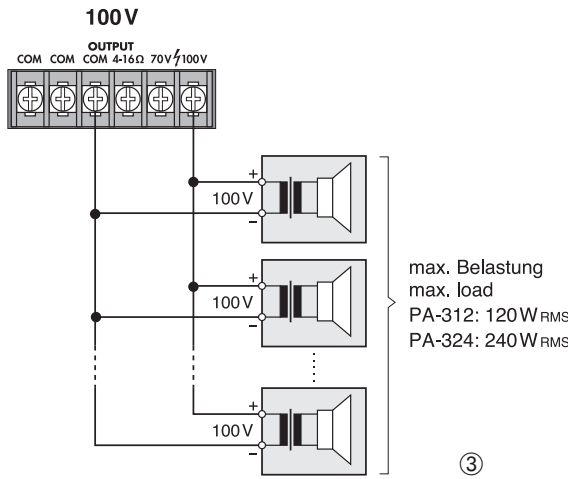
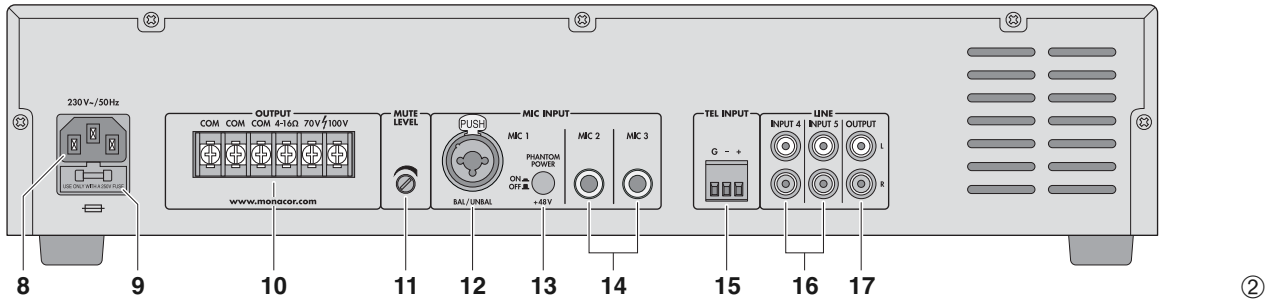
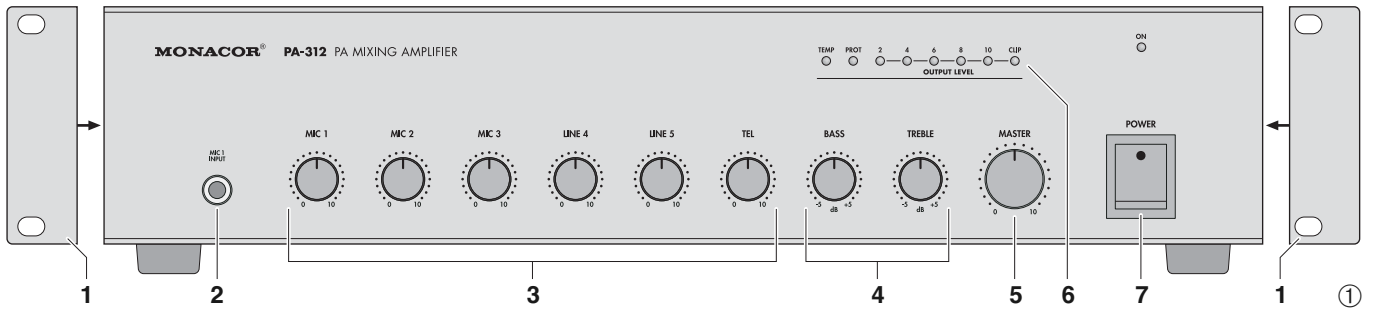
FIN **Ennen kytkemistä ...**

Toivomme Sinulle paljon miellyttäviä hetkiä uuden MONACOR laitteen kanssa. Ennen laitteen käyttöä pyydämme Sinua huolellisesti tutustumaan turvallisuusohjeisiin. Näin välttyt vahingoilta, joita virheellinen laitteen käyttö saattaa aiheuttaa. Ole hyvä ja säilytä käyttöohjeet myöhemmää tarvetta varten.

Turvallisuusohjeet löytyvät sivulta 19.

PA
by **MONACOR**[®]

www.monacor.com



Auf der ausklappbaren Seite 3 finden Sie alle beschriebenen Bedienelemente und Anschlüsse.

1 Hinweise für den sicheren Gebrauch

Das Gerät entspricht allen relevanten Richtlinien der EU und ist deshalb mit CE gekennzeichnet.

WARNUNG Das Gerät wird mit lebensgefährlicher Netzspannung versorgt. Nehmen Sie deshalb nie selbst Eingriffe am Gerät vor und stecken Sie nichts durch die Lüftungsöffnungen! Es besteht die Gefahr eines elektrischen Schlages.



Im Betrieb liegt an den Lautsprecheranschlüssen (10) berührungsgefährliche Spannung bis 100 V an. Betreiben Sie den Verstärker nur mit heruntergeklappter Schutzabdeckung.

Führen Sie alle Anschlüsse nur bei ausgeschaltetem Verstärker durch.

Beachten Sie auch unbedingt die folgenden Punkte:

- Das Gerät ist nur zur Verwendung im Innenbereich geeignet. Schützen Sie es vor Tropf- und Spritzwasser, hoher Luftfeuchtigkeit und Hitze (zulässiger Einsatztemperaturbereich 0–40 °C).
- Stellen Sie keine mit Flüssigkeit gefüllten Gefäße, z. B. Trinkgläser, auf das Gerät.
- Nehmen Sie das Gerät nicht in Betrieb und ziehen Sie sofort den Netzstecker aus der Steckdose,
 1. wenn sichtbare Schäden am Gerät oder am Netzkabel vorhanden sind,
 2. wenn nach einem Sturz oder Ähnlichem der Verdacht auf einen Defekt besteht,
 3. wenn Funktionsstörungen auftreten.
 Geben Sie das Gerät in jedem Fall zur Reparatur in eine Fachwerkstatt.
- Ziehen Sie den Netzstecker nie am Kabel aus der Steckdose, fassen Sie immer am Stecker an.
- Verwenden Sie für die Reinigung nur ein trockenes, weiches Tuch, niemals Wasser oder Chemikalien.
- Wird das Gerät zweckentfremdet, nicht richtig angeschlossen, falsch bedient oder nicht fachgerecht repariert, kann keine Haftung für daraus resultierende Sach- oder Personenschäden und keine Garantie für das Gerät übernommen werden.



Soll das Gerät endgültig aus dem Betrieb genommen werden, übergeben Sie es zur umweltgerechten Entsorgung einem örtlichen Recyclingbetrieb.

2 Einsatzmöglichkeiten

Dieser Verstärker mit einer Sinusausgangsleistung von 120 W (PA-312) bzw. 240 W (PA-324) ist speziell für den Einsatz in ELA-Anlagen konzipiert. Es können entweder 100-V- bzw. 70-V-Lautsprecher oder Niederohmlautsprecher (Impedanz min. 4 Ω) verwendet werden.

Der Verstärker ist mit 6 Eingängen ausgestattet:

- 1 × Line-Pegel-Eingang TEL INPUT für wichtige Durchsagen (z. B. von einer Telefonzentrale) mit Vorrang vor allen anderen Eingängen, d. h. sobald ein Signal an dem Eingang anliegt, werden die Signale der anderen Eingänge ausgeblendet
- 1 × Mikrofoneingang MIC 1 für wichtige Durchsagen mit Vorrang vor den Eingängen MIC 2, MIC 3, INPUT 4 und INPUT 5, d. h. sobald ein Signal am Eingang MIC 1 anliegt, werden die Signale der untergeordneten Eingänge in der Lautstärke reduziert
- 2 × Mikrofoneingänge MIC 2 und MIC 3
- 2 × Line-Pegel-Eingänge INPUT 4 und INPUT 5 z. B. für Hintergrundmusik von einem MP3/CD-Spieler, Radio oder Tape-Deck

3 Aufstellen des Verstärkers

Der Verstärker ist für den Einschub in ein Rack für Geräte mit einer Breite von 482 mm (19") vorgesehen, kann aber auch als Tischgerät verwendet werden. In jedem Fall muss Luft ungehindert durch alle Lüftungsöffnungen strömen können, damit eine ausreichende Kühlung des Verstärkers gewährleistet ist.

3.1 Rackeinbau

Zum Einbau in ein Rack die beiden Montagewinkel (1) seitlich am Verstärker festschrauben. Der Verstärker benötigt im Rack einen Platz von 2 HE (2 Höheneinheiten = 89 mm). Damit das Rack nicht kopflastig wird, muss der Verstärker im unteren Bereich des Racks eingeschoben werden. Für eine sichere Befestigung reichen die Montagewinkel allein nicht aus. Zusätzlich müssen Seitenschiene oder eine Bodenplatte das Gerät halten.

Die vom Verstärker abgegebene erhitzte Luft muss aus dem Rack austreten können. Andernfalls kommt es im Rack zu einem Hitzestau, wodurch nicht nur der Verstärker, sondern auch andere Geräte im Rack beschädigt werden können. Bei unzureichendem Wärmeabfluss in das Rack eine Lüftereinheit einsetzen.

4 Bedienelemente und Anschlüsse

4.1 Vorderseite

- 1 Montagewinkel (2 ×) zum Einbau des Verstärkers in ein Rack für Geräte mit einer Breite von 482 mm (19")
- 2 Eingang MIC 1 (6,3-mm-Klinke, asym.) zum Anschluss eines Mikrofons
Die Buchse ist parallelgeschaltet mit der Buchse MIC 1 (12) auf der Rückseite, kann jedoch keine Phantomspeisung liefern.
Der Eingang MIC 1 ist mit einer Vorrangschaltung ausgestattet: Bei einer Durchsage über diesen Eingang werden die Eingänge MIC 2, MIC 3 (14), INPUT 4 und INPUT 5 (16) automatisch in der Lautstärke verringert, um die Verständlichkeit der Durchsage zu verbessern. Die Höhe der Lautstärkeverringern lässt sich mit dem Regler MUTE LEVEL (11) einstellen.
- 3 Eingangspegelregler zum Mischen oder Ein- und Ausblenden der Eingangssignale
- 4 Klangregler BASS und TREBLE
- 5 Regler MASTER für die Lautstärke des Mischsignals an den Line- und Lautsprecherausgängen (17, 10)
- 6 Ausgangspegelanzeige, Anzeige TEMP für Überhitzung, Anzeige PROT für Kurzschluss oder Überlastung der Lautsprecherausgänge (10)
Leuchtet die Übersteuerungsanzeige CLIP nicht nur kurz auf, den Regler MASTER (5) oder den entsprechenden Eingangsregler (3) zurückdrehen.
Leuchtet die Anzeige TEMP auf, muss der Verstärker besser belüftet werden. Sobald der Verstärker abgekühlt ist, erlischt die Anzeige TEMP wieder.
Leuchtet die Anzeige PROT auf, den Verstärker ausschalten und die Überlast oder den Kurzschluss an den Lautsprecherausgängen beseitigen. Die Anzeige PROT erlischt danach wieder. Kann die Fehlerursache nicht gefunden werden, Fachpersonal zur Hilfe nehmen.
- 7 Ein-/Ausschalter POWER mit darüberliegender Betriebsanzeige ON

4.2 Rückseite

- 8 Netzbuchse zum Anschluss an eine Steckdose (230 V~/50 Hz) über das beiliegende Netzkabel
- 9 Halterung für die Netzsicherung
Eine geschmolzene Sicherung nur durch eine gleichen Typs ersetzen.
- 10 Lautsprecheranschlüsse mit transparenter Schutzabdeckung, zum Anschluss der Lautsprecher die Abdeckung nach oben klappen
Anschlussbeispiele siehe Abb. 3–8

Entweder 100-V- oder 70-V-Lautsprecher an die Klemmen „70 V“ oder „100 V“ und „COM“ anschließen (Abb. 3, 4); der Verstärker darf mit maximal 120 W (PA-312) bzw. 240 W (PA-324) durch die Lautsprecher belastet werden, anderenfalls kann er beschädigt werden

oder einen Lautsprecher bzw. eine Lautsprechergruppe mit einer Gesamtimpedanz von mindestens $4\ \Omega$ an die Klemmen „4-16 Ω “ und „COM“ anschließen. Die Abbildungen 5 bis 8 zeigen verschiedene Arten, die Mindestimpedanz einzuhalten. Es gibt aber noch weitere Möglichkeiten.

WARNUNG



Betreiben Sie das Gerät nur mit heruntergeklappter Abdeckung. Anderenfalls kann es beim Berühren der Anschlüsse durch die hohe Spannung zu einem gefährlichen elektrischen Schlag kommen.

- 11 Regler MUTE LEVEL zum Einstellen der Höhe der Lautstärkeabsenkung für die Eingänge MIC 2, MIC 3 (14), INPUT 4 und INPUT 5 (16), wenn über den Eingang MIC 1 (2, 12) eine Durchsage erfolgt
- 12 Eingang MIC 1 (XLR/6,3-mm-Klinken-Kombibuchse, sym.) zum Anschluss eines Mikrofons; für ein phantomgespeistes Mikrofon die Taste PHANTOM POWER (13) hineindrücken
Die Buchse ist parallelgeschaltet mit der Buchse MIC 1 (2) auf der Vorderseite. Zur Vorrangschaltung des Eingangs MIC 1 siehe Position 2.
- 13 Taste PHANTOM POWER zum Einschalten der 48-V-Phantomspeisung für die Buchse MIC 1 (12) auf der Rückseite
[Die Buchse MIC 1 (2) auf der Vorderseite kann keine Phantomspeisung liefern.]

Vorsicht! Bei eingeschalteter Phantomspannung kein Mikrofon mit asymmetrischem Ausgang anschließen, da dieses beschädigt werden kann.

- 14 Eingänge MIC 2 und MIC 3 (6,3-mm-Klinke, asym.) zum Anschluss von Mikrofonen
- 15 Eingang TEL INPUT (Steckschraubklemme) zum Anschluss einer Telefonzentrale mit Line-Pegel-Ausgang oder einer anderen Line-Signalquelle für wichtige Durchsagen
Sobald ein Signal an diesem Eingang anliegt, werden die Signale der anderen Eingänge ausgeblendet.
Die Klemme lässt sich zur leichteren Handhabung beim Anschließen aus ihrer Steckverbindung herausziehen.
- 16 Eingänge INPUT 4 und INPUT 5 (6,3-mm-Klinke, asym.) zum Anschluss von Audiogeräten mit Line-Ausgang (MP3/CD-Spieler, Radio, Tape-Deck etc.)
- 17 Line-Ausgang OUTPUT für das Mischsignal zum Anschluss z. B. eines zusätzlichen Verstärkers, wenn mehr Lautsprecher benötigt werden, als der PA-312/PA-324 betreiben kann

5 Technische Daten

Ausgangsleistung

PA-312: 120 W_{RMS}, 160 W_{MAX}
PA-324: 240 W_{RMS}, 340 W_{MAX}

Klirrfaktor: < 0,5 %

Ausgänge

Lautsprecher: 4 – 16 Ω , 70/100 V
LINE: 0,775 V/600 Ω

Eingänge

Empfindlichkeit/Impedanz; Anschluss

MIC 1: 5 mV/600 Ω ;
1 \times XLR/6,3-mm-Klinke, symmetrisch
1 \times 6,3-mm-Klinke, asymmetrisch

MIC 2, MIC 3: 5 mV/600 Ω ;
6,3-mm-Klinke, asymmetrisch

INPUT 4, INPUT 5: 350 mV/10 k Ω ;
Cinch

TEL INPUT: 1 V/10 k Ω ; Schraubanschlüsse, sym.

Phantomspannung

für MIC 1: 48 V $\overline{=}$, zuschaltbar

Frequenzbereich: 50 – 16 000 Hz

Klangregler

Tiefen: ± 10 dB/100 Hz

Höhen: ± 10 dB/10 kHz

Störabstand

MIC 1–3: 66 dB

TEL, INPUT 4 + 5: 80 dB

Stromversorgung: 230 V~/50 Hz

Leistungsaufnahme

PA-312: max. 450 VA

PA-324: max. 740 VA

Einsatztemperatur: 0 – 40 °C

Abmessungen

PA-312: 430 \times 88 \times 335 mm, 2 HE

PA-324: 430 \times 88 \times 380 mm, 2 HE

Gewicht

PA-312: 7,8 kg

PA-324: 16,6 kg

Änderungen vorbehalten.

GB All operating elements and connections described can be found on the fold-out page 3.

1 Safety Notes

This unit corresponds to all relevant directives of the EU and is therefore marked with CE.

WARNING



The unit uses dangerous mains voltage. Leave servicing to skilled personnel only and do not insert anything into the air vents! Inexpert handling of the unit may result in electric shock.

During operation, there is a hazard of contact with a dangerous voltage up to 100 V at the speaker terminals (10). Always fold down the protective cover when operating the amplifier.

Always switch off the amplifier before making any connection.

Please observe the following items in any case:

- The unit is suitable for indoor use only. Protect it against dripping water and splash water, high air humidity and heat (admissible ambient temperature range: 0–40 °C).
- Do not place any vessel filled with liquid on the unit, e. g. a drinking glass.
- Do not operate the unit and immediately disconnect the mains plug from the socket
 1. if the unit or the mains cable is visibly damaged,
 2. if a defect might have occurred after the unit was dropped or suffered a similar accident,
 3. if malfunctions occur.In any case the unit must be repaired by skilled personnel.
- Never pull the mains cable to disconnect the mains plug from the socket, always seize the plug.
- For cleaning only use a dry, soft cloth; never use water or chemicals.
- No guarantee claims for the unit and no liability for any resulting personal damage or material damage will be accepted if the unit is used for other purposes than originally intended, if it is not correctly connected or operated, or if it is not repaired in an expert way.



If the unit is to be put out of operation definitively, take it to a local recycling plant for a disposal which will not be harmful to the environment.

2 Applications

This amplifier with a RMS output power of 120 W (PA-312) or 240 W (PA-324) is specially designed for PA systems. Either use 100 V or 70 V speakers or low resistance speakers (minimum impedance 4 Ω).

The amplifier is equipped with 6 inputs:

- 1 × line level input TEL INPUT for important announcements (e. g. from a telephone system) taking priority over all other inputs, i. e. with a signal present at the input, the signals of the other inputs will be faded out
- 1 × microphone input MIC 1 for important announcements taking priority over the inputs MIC 2, MIC 3, INPUT 4 and INPUT 5, i. e. with a signal present at the input MIC 1, the volume of the signals at the inputs of lower priority will be attenuated
- 2 × microphone inputs MIC 2 and MIC 3
- 2 × line level inputs INPUT 4 and INPUT 5, e. g. for background music from an MP3/CD player, radio or tape deck

3 Setting Up the Amplifier

The amplifier is designed for installation into a rack for units of a width of 482 mm (19"); however, it is also suitable as a tabletop unit. In order to ensure a sufficient cooling of the amplifier, air must always be able to flow freely through all air vents.

3.1 Rack installation

For rack installation, fasten the two mounting brackets (1) with screws to the sides of the amplifier. In the rack, the amplifier requires a space of 2 RS (2 rack spaces = 89 mm). To prevent the rack from becoming top-heavy, insert the amplifier into the lower section of the rack. The mounting brackets alone are not sufficient for fixing it safely; additionally use lateral rails or a bottom plate to secure the unit.

The hot air given off by the amplifier must be dissipated from the rack, otherwise heat will accumulate in the rack which may not only damage the amplifier but also other units in the rack. In case of insufficient heat dissipation, install a ventilation unit into the rack.

4 Operating Elements and Connections

4.1 Front panel

- 1 Mounting bracket (2 ×) to install the amplifier into a rack for units of a width of 482 mm (19")
- 2 Input MIC 1 (6.3 mm jack, unbal.) to connect a microphone
The jack is connected in parallel with the jack MIC 1 (12) on the rear panel; however, it is not able to supply phantom power.
The input MIC 1 has a priority circuit: When an announcement is made via this input, the volume of the inputs MIC 2, MIC 3 (14), INPUT 4 and INPUT 5 (16) will be automatically attenuated so that it is easier to understand the announcement. To adjust the level of volume attenuation, use the control MUTE LEVEL (11).
- 3 Input level control to mix or fade in/fade out the input signals
- 4 Tone controls BASS and TREBLE
- 5 Control MASTER for the volume of the mixed signal at the line outputs and speaker outputs (17, 10)
- 6 Output level indication
LED TEMP to indicate overheating
LED PROT to indicate short circuit or overload of the speaker outputs (10)

If the overload LED CLIP lights up more than briefly, turn back the control MASTER (5) or the corresponding input control (3).

If the LED TEMP lights up, improve the ventilation of the amplifier. As soon as the amplifier has cooled down, the LED TEMP is extinguished.

If the LED PROT lights up, switch off the amplifier and eliminate the overload or the short circuit at the speaker outputs. Then the LED PROT is extinguished. If you are not able to identify the fault, consult skilled personnel.
- 7 POWER switch with power LED ON directly above

4.2 Rear panel

- 8 Mains jack for connection to a socket (230 V~/50 Hz) via the mains cable provided
- 9 Support for the mains fuse
Always replace a blown fuse by one of the same type.
- 10 Speaker terminals with transparent protective cover; to connect the speakers, fold up the cover

Examples for connection see figs: 3–8

Either connect 100 V or 70 V speakers to the terminals “70 V” or “100 V” and “COM” (figs. 3, 4); the maximum speaker load for the amplifier is 120 W (PA-312) or 240 W (PA-324), otherwise it may be damaged

or connect a speaker or a speaker group with a total impedance of at least 4 Ω to the terminals “4–16 Ω” and “COM”. Figures 5 to 8 show various ways to obtain the minimum impedance. However, there are also other possibilities.

WARNING Always fold down the cover when operating the amplifier. A dangerous high voltage is present at the terminals; you will risk an electric shock if you touch them.



- 11 Control MUTE LEVEL to adjust the level of volume attenuation for the inputs MIC 2, MIC 3 (14), INPUT 4 and INPUT 5 (16) when an announcement is made via the input MIC 1 (2, 12)
- 12 Input MIC 1 (combined XLR/6.3 mm jack, bal.) to connect a microphone; for a phantom-powered microphone, engage the button PHANTOM POWER (13)
The jack is connected in parallel with the jack MIC 1 (2) on the front panel. For the priority circuit of the input MIC 1 see item 2.
- 13 Button PHANTOM POWER to activate the 48 V phantom power for the jack MIC 1 (12) on the rear panel
[The jack MIC 1 (2) on the front panel is not able to supply phantom power.]

Caution! When the phantom power has been activated, do not connect any microphone with unbalanced output; this microphone may be damaged.

- 14 Inputs MIC 2 and MIC 3 (6.3 mm jack, unbal.) to connect microphones
- 15 Input TEL INPUT (plug-in screw terminal) to connect a telephone system with line level output or another line signal source for important announcements.
With a signal present at this input, the signals at the other inputs will be faded out.
To make connection easier, it is possible to remove the terminal from its plug-in connection.
- 16 Inputs INPUT 4 and INPUT 5 (6.3 mm jack, unbal.) to connect audio units with line output (MP3/CD player, radio, tape deck, etc.)
- 17 Line output OUTPUT for the mixed signal to connect, for example, an additional amplifier if more speakers are required than the PA-312/PA-324 can handle

5 Specifications

Output power

PA-312: 120 W_{RMS}, 160 W_{MAX}
PA-324: 240 W_{RMS}, 340 W_{MAX}

THD: < 0.5 %

Outputs

Speaker: 4–16 Ω, 70/100 V
LINE: 0.775 V/600 Ω

Inputs

Sensitivity/impedance; connection

MIC 1: 5 mV/600 Ω;
1 × XLR/6.3 mm jack,
balanced
1 × 6.3 mm jack, unbalanced

MIC 2, MIC 3: 5 mV/600 Ω;
6.3 mm jack,
unbalanced

INPUT 4, INPUT 5: 350 mV/10 kΩ; RCA
TEL INPUT: 1 V/10 kΩ, screw
terminals, bal.

Phantom power

for MIC 1: 48 V_±,
to be activated

Frequency range: 50–16 000 Hz

Tone controls

BASS: ±10 dB/100 Hz
TREBLE: ±10 dB/10 kHz

S/N ratio

MIC 1–3: 66 dB
TEL INPUT 4 + 5: 80 dB

Power supply: 230 V~/50 Hz

Power consumption

PA-312: 450 VA max.
PA-324: 740 VA max.

Ambient temperature: 0–40 °C

Dimensions

PA-312: 430 × 88 × 335 mm, 2 RS
PA-324: 430 × 88 × 380 mm, 2 RS

Weight

PA-312: 7.8 kg
PA-324: 16.6 kg

Subject to technical modification.

F Vous trouverez sur la page 3, dépliant, la description des éléments et branchements.

B

CH

1 Conseils d'utilisation et de sécurité

L'appareil répond à toutes les directives nécessaires de l'Union européenne et porte donc le symbole CE.

AVERTISSEMENT L'appareil est alimenté par une tension dangereuse. Ne touchez jamais l'intérieur de l'appareil et ne faites rien tomber dans les ouïes de ventilation car en cas de mauvaise manipulation, il y a risque de décharge électrique.



Pendant le fonctionnement, une tension dangereuse jusqu'à 100 V est présente aux bornes haut-parleur (10). Faites fonctionner l'amplificateur uniquement lorsque le cache de protection est fermé.

Effectuez les branchements uniquement lorsque l'amplificateur est éteint.

Respectez scrupuleusement les points suivants :

- L'appareil n'est conçu que pour une utilisation en intérieur. Protégez-le des éclaboussures, de tout type de projections d'eau, d'une humidité d'air élevée et de la chaleur (température ambiante admissible 0 – 40 °C).
- En aucun cas, vous ne devez poser d'objets contenant du liquide, par exemple un verre, sur l'appareil.
- Ne faites pas fonctionner l'appareil et débranchez le cordon secteur immédiatement dans les cas suivants :
 1. l'appareil ou le cordon secteur présente des dommages visibles,
 2. après une chute ou un accident similaire, vous avez un doute sur l'état de l'appareil.
 3. des dysfonctionnements apparaissent.Dans tous les cas, les dommages doivent être réparés par un technicien spécialisé.
- Ne débranchez pas l'appareil en tirant sur le cordon secteur : retirez toujours le cordon secteur en tirant la fiche.
- Pour le nettoyage, utilisez un chiffon sec et doux, en aucun cas de produits chimiques ou d'eau.
- Nous déclinons toute responsabilité en cas de dommages corporels ou matériels résultants si l'appareil est utilisé dans un but autre que celui pour lequel il a été conçu, s'il n'est pas correctement branché, utilisé ou réparé par une personne habilitée ; en outre, tout droit à la garantie deviendrait caduque.



Lorsque l'appareil est définitivement retiré du service, vous devez le déposer dans une usine de recyclage de proximité pour contribuer à son élimination non polluante.

2 Possibilités d'utilisation

Cet amplificateur avec une puissance de sortie RMS de 120 W (PA-312) ou 240 W (PA-324) est spécialement conçu pour une utilisation dans des installations de Public Address. On peut utiliser des haut-parleurs 100 V ou 70 V ou des haut-parleurs basse impédance (impédance minimale 4 ohms).

L'amplificateur dispose de 6 entrées :

1 × entrée niveau ligne TEL INPUT pour des annonces importantes (par exemple d'une centrale téléphonique) avec priorité sur toutes les autres entrées, c'est-à-dire que dès qu'un signal est présent à l'entrée, les signaux des autres entrées sont coupés

1 × entrée micro MIC 1 pour des annonces importantes avec priorité sur les entrées MIC 2, MIC 3, INPUT 4 et INPUT 5, c'est-à-dire que dès qu'un signal est présent à l'entrée MIC 1, le volume des signaux présents aux entrées de priorité inférieure diminue

2 × entrées micro MIC 2 et MIC 3

2 × entrées niveau ligne INPUT 4 et INPUT 5 par exemple pour une musique d'ambiance d'un lecteur MP3/CD, d'une radio, d'un tape deck.

3 Positionnement de l'amplificateur

L'amplificateur est conçu pour une installation dans un rack pour appareils avec une largeur de 482 mm (19"), mais il peut également être posé directement sur une table. Dans tous les cas, veillez à ce que l'air puisse circuler librement par les ouïes de ventilation pour assurer un refroidissement suffisant de l'amplificateur.

3.1 Installation en rack

Pour une installation dans un rack, vissez les deux étriers de montage livrés (1) sur les côtés de l'amplificateur. L'amplificateur nécessite deux unités (2 unités = 89 mm) dans le rack. Pour que le rack ne se renverse pas, il faut placer l'amplificateur dans la partie inférieure du rack. Pour une fixation sûre, les étriers de montage seuls ne suffisent pas. Il faut que des rails latéraux ou une plaque de base maintiennent l'appareil.

La chaleur dégagée par l'amplificateur doit pouvoir s'évacuer du rack. Sinon il peut y avoir accumulation de chaleur dans le rack, non seulement l'amplificateur mais aussi les autres appareils dans le rack peuvent être endommagés. En cas de dissipation insuffisante de la chaleur, installez une unité de ventilation.

4 Eléments et branchements

4.1 Face avant

1 Etrier de montage (2 ×) pour installer l'amplificateur dans un rack prévu pour appareils avec une largeur de 482 mm (19")

2 Entrée MIC 1 (jack 6,35, asym.) pour brancher un microphone

La prise est branchée en parallèle avec la prise MIC 1 (12) sur la face arrière mais ne peut délivrer aucune alimentation fantôme. L'entrée MIC 1 est dotée d'un circuit prioritaire ; en cas d'annonce via cette entrée, le volume des entrées MIC 2, MIC 3 (14), INPUT 4 et INPUT 5 (16) est automatiquement diminué pour améliorer la compréhension de l'annonce. On règle le niveau de la diminution du volume avec le réglage MUTE LEVEL (11).

3 Réglage du niveau d'entrée pour mixer ou faire entrer et sortir les signaux d'entrée

4 Réglages de tonalité BASS et TREBLE

5 Réglage MASTER pour le volume du signal de mixage aux sorties ligne et haut-parleurs (17, 10)

6 VU-mètre de niveau de sortie, LED TEMP, témoin de surchauffe
LED PROT, témoin de court-circuit ou surcharge des sorties haut-parleurs (10)

Si la LED CLIP, témoin de surcharge brille plus que brièvement, tournez le réglage MASTER (5) ou le réglage d'entrée correspondant (3) dans l'autre sens pour diminuer.

Si la LED TEMP brille, il faut améliorer la ventilation de l'amplificateur. Dès qu'il est refroidi, la LED TEMP s'éteint.

Si la LED PROT brille, éteignez l'amplificateur, éliminez la surcharge ou le court-circuit aux sorties haut-parleur. La LED PROT s'éteint ensuite. Si vous ne parvenez pas à trouver la source du problème, faites appel à un technicien spécialisé.

7 Interrupteur Marche/Arrêt POWER avec LED témoin de fonctionnement ON située au-dessus

4.2 Face arrière

8 Prise secteur à relier, via le cordon secteur livré, à une prise 230 V~/50 Hz

9 Porte-fusible
Tout fusible fondu doit impérativement être remplacé par un fusible de même type.

10 Bornes haut-parleur avec cache de protection transparent ; pour brancher les haut-parleurs, ouvrez le cache vers le haut.

Exemples de branchement, voir schémas 3 à 8

Reliez **soit** des haut-parleurs 100 V ou 70 V aux bornes "70 V" ou "100 V" et "COM" (sché-

mas 3–4) ; la charge maximale reçue par l'amplificateur de la part des haut-parleurs ne doit pas dépasser 120 W (PA-312) ou 240 W (PA-324), sinon l'amplificateur peut être endommagé

soit un haut-parleur ou un groupe de haut-parleurs avec une impédance totale de 4 ohms au moins aux bornes "4-16 Ω" et "COM". Les schémas 5 à 8 présentent différents modèles pour obtenir l'impédance minimale. D'autres possibilités existent.

AVERTISSEMENT Ne faites fonctionner l'appareil que si le cache est fermé. Sinon, il y a risque de contact avec les bornes et risque de décharge électrique à cause de la tension élevée.



11 Réglage MUTE LEVEL pour régler le niveau de la diminution de volume pour les entrées MIC 2, MIC 3 (14), INPUT 4 et INPUT 5 (16), si une annonce est effectuée via l'entrée MIC 1 (2, 12)

12 Entrée MIC 1 (prise combinée XLR/jack 6,35 femelle, sym.) pour brancher un microphone : pour un microphone à alimentation fantôme, appuyez sur la touche PHANTOM POWER (13).

La prise est branchée en parallèle avec la prise MIC 1 (2) sur la face avant. Pour le circuit prioritaire de l'entrée MIC 1, voir position 2.

13 Touche PHANTOM POWER pour activer l'alimentation fantôme 48 V pour la prise MIC 1 (12) sur la face arrière.

[La prise MIC 1 (2) sur la face avant ne peut pas délivrer d'alimentation fantôme].

Attention ! Lorsque l'alimentation fantôme est activée, ne reliez pas de microphone à sortie asymétrique, il pourrait être endommagé.

14 Entrées MIC 2 et MIC 3 (jack 6,35, asym.) pour brancher des microphones

15 Entrée TEL INPUT (borne à vis) pour brancher une centrale téléphonique avec sortie niveau ligne ou une autre source de signal ligne pour des annonces importantes.

Dès qu'un signal est présent à cette entrée, les signaux des autres sorties sont coupés.

Vous pouvez retirer la borne de son emplacement pour faciliter le branchement.

16 Entrées INPUT 4 et INPUT 5 (jack 6,35 asym.) pour brancher des appareils audio avec sortie ligne (lecteur MP3/CD, radio, tape deck...)

17 Sortie ligne OUTPUT pour le signal de mixage pour brancher par exemple un amplificateur supplémentaire si davantage de haut-parleurs que ce que le PA-312/PA-324 peut gérer, sont nécessaires

5 Caractéristiques techniques

Puissance de sortie

PA-312 : 120 W_{RMS}, 160 W_{MAX}

PA-324 : 240 W_{RMS}, 340 W_{MAX}

Taux de distorsion : . . < 0,5 %

Sorties

Haut-parleurs : 4 – 16 Ω, 70/100 V

LINE : 0,775 V/600 Ω

Entrées

Sensibilité/Impédance, branchement

MIC 1 : 5 mV/600 Ω ;
1 × XLR/jack 6,35,
symétrique ;
1 × jack 6,35,
asymétrique

MIC 2, MIC 3 : 5 mV/600 Ω ;
jack 6,35,
asymétrique

INPUT 4, INPUT 5 : . . 350 mV/10 kΩ ; RCA

TEL INPUT : 1 V/10 kΩ ; bornes à vis, sym.

Alimentation fantôme

pour MIC 1 : 48 V[±], commutable

Bande passante : 50 – 16 000 Hz

Réglages de tonalité

Graves : ±10 dB/100 Hz

Aigus : ±10 dB/10 kHz

Rapport signal/bruit

MIC 1 – 3 : 66 dB

TEL, INPUT 4 + 5 : . . 80 dB

Alimentation : 230 V~/50 Hz

Consommation

PA-312 : 450 VA max.

PA-324 : 740 VA max.

Température fonc. : . . 0 – 40 °C

Dimensions

PA-312 : 430 × 88 × 335 mm, 2 U

PA-324 : 430 × 88 × 380 mm, 2 U

Poids

PA-312 : 7,8 kg

PA-324 : 16,6 kg

Tout droit de modification réservé.

1 A pagina 3, se aperta completamente, vedrete tutti gli elementi di comando e i collegamenti descritti.

1 Avvertenze di sicurezza

Quest'apparecchio è conforme a tutte le direttive rilevanti dell'UE e pertanto porta la sigla CE.

AVVERTIMENTO



L'apparecchio funziona con pericolosa tensione di rete. Non intervenire mai personalmente al suo interno e non inserire niente nelle fessure di aerazione! Esiste il pericolo di una scossa elettrica.

Durante il funzionamento, ai contatti per altoparlanti (10) è presente una tensione fino a 100 V, pericolosa in caso di contatto. Usare l'amplificatore solo con la copertura protettiva abbassata.

Eseguire tutti i collegamenti solo con l'amplificatore spento.

Si devono osservare assolutamente anche i seguenti punti:

- L'apparecchio è adatto solo per l'uso all'interno di locali. Proteggerlo dall'acqua gocciolante e dagli spruzzi d'acqua, da alta umidità dell'aria e dal calore (temperatura d'impiego ammessa fra 0 e 40 °C).
- Non depositare sull'apparecchio dei contenitori riempiti di liquidi, p. es. bicchieri.
- Non mettere in funzione l'apparecchio e staccare subito la spina dalla presa di rete se:
 1. l'apparecchio o il cavo rete presentano dei danni visibili;
 2. dopo una caduta o dopo eventi simili sussiste il sospetto di un difetto;
 3. l'apparecchio non funziona correttamente.Per la riparazione rivolgersi sempre ad un'officina competente.
- Staccare il cavo rete afferrando la spina, senza tirare il cavo.
- Per la pulizia usare solo un panno morbido, asciutto; non impiegare in nessun caso acqua o prodotti chimici.
- Nel caso d'uso improprio, di collegamenti sbagliati, d'impiego scorretto o di riparazione non a regola d'arte dell'apparecchio, non si assume nessuna responsabilità per eventuali danni consequenziali a persone o a cose e non si assume nessuna garanzia per l'apparecchio.



Se si desidera eliminare l'apparecchio definitivamente, consegnarlo per lo smaltimento ad un'istituzione locale per il riciclaggio.

2 Possibilità d'impiego

Questo amplificatore con potenza efficace di 120 W (PA-312) o 240 W (PA-324) è stato realizzato specialmente per l'impiego in impianti PA. Si possono usare altoparlanti con uscita audio 100 V o 70 V, oppure altoparlanti a bassa impedenza (impedenza min. 4 Ω).

L'amplificatore è equipaggiato con 6 ingressi:

1 × ingresso con livello Line TEL INPUT per avvisi importanti (p. es. da una centralina telefonica) con priorità rispetto agli altri ingressi; non appena all'ingresso è presente un segnale, i segnali degli altri ingressi saranno disattivati

1 × ingresso microfono MIC 1 per avvisi importanti con priorità rispetto agli ingressi MIC 2, MIC 3, INPUT 4 e INPUT 5; non appena all'ingresso MIC 1 è presente un segnale, i segnali degli ingressi subordinati avranno il volume ridotto

2 × ingressi microfono MIC 2 e MIC 3

2 × ingressi con livello Line INPUT 4 e INPUT 5, p. es. per musica di sottofondo proveniente da un lettore MP3/CD, da una radio o da un tape-deck

3 Collocamento dell'amplificatore

L'amplificatore è previsto per l'inserimento in un rack per apparecchi della larghezza di 482 mm (19"), ma può essere usato anche come apparecchio da tavolo. In ogni caso è importante che l'aria possa uscire liberamente dalle fessure di aerazione per garantire un raffreddamento sufficiente dell'amplificatore.

3.1 Montaggio in un rack

Per il montaggio in un rack, avvitare sui lati dell'amplificatore i due angoli di montaggio (1). Nel rack, l'amplificatore richiede lo spazio di 2 unità d'altezza (2 U = 89 mm). Per evitare che il rack risulti squilibrato con troppi pesi in alto, è necessario che l'amplificatore venga montato nella parte bassa del rack. Per un fissaggio sicuro non sono sufficienti gli angoli di montaggio. L'apparecchio deve essere appoggiato in aggiunta su guide laterali o su un piano.

L'aria riscaldata dall'amplificatore deve poter uscire dal rack. Altrimenti si può provocare un accumulo di calore nell'amplificatore con possibili danni non solo all'amplificatore ma anche ad altri apparecchi presenti nel rack. Se la dissipazione del calore è insufficiente occorre montare un ventilatore nel rack.

4 Elementi di comando e collegamenti

4.1 Lato anteriore

1 Angoli di montaggio (2 ×) per il montaggio dell'amplificatore in un rack per apparecchi della larghezza di 482 mm (19")

2 Ingresso MIC 1 (jack 6,3mm, sbil.) per il collegamento di un microfono
La presa è collegata in parallelo con la presa MIC 1 (12) sul retro, ma non può fornire un'alimentazione phantom.

L'ingresso MIC 1 è equipaggiato con un circuito prioritario: in caso d'avviso tramite questo ingresso, gli ingressi MIC 2, MIC 3 (14), INPUT 4 e INPUT 5 (16) avranno il volume automaticamente ridotto per migliorare la comprensione dell'avviso. Il grado della riduzione del volume può essere impostato con il regolatore MUTE LEVEL (11).

3 Regolatore del livello d'ingresso per miscelare o per effettuare dissolvenze in e out dei segnali d'ingresso

4 Regolatore toni BASS e TREBLE

5 Regolatore MASTER per il volume del segnale miscelato alle uscite Line e per altoparlanti (17, 10)

6 Indicazione del livello d'uscita, Indicazione TEMP per surriscaldamento, Indicazione PROT per cortocircuito e sovraccarico delle uscite per altoparlanti (10)

Se la spia di sovrapilotaggio CLIP si accende non solo brevemente, ridurre il regolatore MASTER (5) o il relativo regolatore dell'ingresso (3).

Se si accende la spia TEMP, occorre ventilare meglio l'amplificatore. Non appena l'amplificatore si è raffreddato, la spia TEMP si spegne nuovamente.

Se si accende la spia PROT, occorre spegnere l'amplificatore e eliminare il sovraccarico o il cortocircuito alle uscite per altoparlanti. Dopodiché, la spia PROT si spegne nuovamente. Se non si riesce a trovare la causa del difetto bisogna chiedere aiuto ad un esperto.

7 Interruttore on/off POWER con spia sovrastante di funzionamento ON

4.2 Lato posteriore

8 Presa per il collegamento con una presa di rete (230 V~/50 Hz) tramite il cavo rete in dotazione

9 Portafusibile

Sostituire un fusibile difettoso solo con uno dello stesso tipo.


10 Contatti per altoparlanti con copertura protettiva trasparente, per collegare gli altoparlanti ribaltare in alto la copertura

Esempi di collegamenti figg. 3–8

Collegare un altoparlante con uscita audio 100 V o 70 V con i morsetti “70 V” o “100 V” e “COM” (figg. 3, 4); l'amplificatore supporta un carico massimo di 120 W (PA-312) o 240 W (PA-324) da parte degli altoparlanti, altrimenti può essere danneggiato

oppure collegare un altoparlante o un gruppo di altoparlanti con impedenza globale non inferiore a 4 Ω con i morsetti “4-16 Ω” e “COM”. Le figure 5 a 8 illustrano vari modi per rispettare l'impedenza minima. Tuttavia, esistono anche altre possibilità.

AVVERTIMENTO Usare l'amplificatore solo con la copertura protettiva abbassata. Altrimenti, toccando i contatti si può subire una scossa elettrica pericolosa per via dell'alta tensione.



11 Regolatore MUTE LEVEL per impostare il grado di riduzione del volume per gli ingressi MIC 2, MIC 3 (14), INPUT 4 e INPUT 5 (16), se tramite l'ingresso MIC 1 (2, 12) si effettua un avviso

12 Ingresso MIC 1 (presa combi XLR/jack 6,3 mm, bil.) per il collegamento di un microfono; per un microfono con alimentazione phantom, premere il tasto PHANTOM POWER (13)
La presa è collegata in parallelo con la presa MIC 1 (2) sul lato anteriore. Per il circuito prioritario dell'ingresso MIC 1 vedi posizione 2.

13 Tasto PHANTOM POWER per attivare l'alimentazione phantom 48 V per la presa MIC 1 (12) sul lato posteriore
[La presa MIC 1 (2) sul lato anteriore non è in grado di fornire un'alimentazione phantom.]

Attenzione! Con la tensione phantom attivata, non collegare un microfono con uscita sbilanciata perché può essere danneggiato.

14 Ingressi MIC 2 e MIC 3 (jack 6,3 mm, sbil.) per il collegamento di microfoni

15 Ingresso TEL INPUT (morsetto ad innesto e vite) per il collegamento di una centralina telefonica con uscita Line, o di un'altra sorgente Line per avvisi importanti
Non appena a questo ingresso è presente un segnale, i segnali degli altri ingressi saranno disattivati.

Per facilitare l'uso, sfilare il morsetto dal suo supporto durante il collegamento.

16 Ingressi INPUT 4 e INPUT 5 (jack 6,3 mm, sbil.) per il collegamento di apparecchi audio con uscita Line (lettori MP3/CD, radio, tape-deck ecc.)

17 Uscita Line OUTPUT per il segnale miscelato per il collegamento, per esempio, di un amplificatore supplementare se sono richiesti più altoparlanti di quanti non è in grado di gestire il PA-312 / PA-324

5 Dati tecnici

Potenza d'uscita

PA-312: 120 W_{RMS}, 160 W_{MAX}
PA-324: 240 W_{RMS}, 340 W_{MAX}

Fattore di distorsione: . < 0,5%

Uscite

Altoparlanti: 4 – 16 Ω, 70/100 V
LINE: 0,775 V/600 Ω

Ingressi

Sensibilità/Impedenza; connessione

MIC 1: 5 mV/600 Ω;
1 × XLR/jack 6,3 mm, bilanciato
1 × jack 6,3 mm, sbilanciato

MIC 2, MIC 3: 5 mV/600 Ω;
jack 6,3mm, sbilanciato

INPUT 4, INPUT 5: . 350 mV/10 kΩ;
RCA

TEL INPUT: 1 V/10 kΩ;
contatti a vite, bil.

Alimentazione phantom

per MIC 1: 48 V_{DC}, attivabile

Gamma di frequenze: . 50 – 16 000 Hz

Regolatori toni

Bassi: ±10 dB/100 Hz

Alti: ±10 dB/10 kHz

Rapporto S/R

MIC 1–3: 66 dB

TEL, INPUT 4 + 5: . . 80 dB

Alimentazione: 230 V~/50 Hz

Potenza assorbita

PA-312: 450 VA max.

PA-324: 740 VA max.

Temperatura

d'esercizio: 0 – 40 °C

Dimensioni

PA-312: 430 × 88 × 335 mm, 2 U

PA-324: 430 × 88 × 380 mm, 2 U

Peso

PA-312: 7,8 kg

PA-324: 16,6 kg

Con riserva di modifiche tecniche.

Op de uitklapbare pagina 3 vindt u een overzicht van alle bedieningselementen en de aansluitingen.

1 Veiligheidsvoorschriften

Het apparaat is in overeenstemming met alle relevante EU-Richtlijnen en is daarom gekenmerkt met CE.

WAARSCHUWING De netspanning van het apparaat is levensgevaarlijk. Open het apparaat niet, en zorg dat u niets in de ventilatieopeningen steekt! U loopt het risico van een elektrische schok.



Tijdens het gebruik staan de luidsprekeraansluitingen (10) onder een levensgevaarlijke spanning tot 100 V. Gebruik de versterker alleen met neergeklapte afschermkap.

Breng alle aansluitingen pas tot stand als de versterker uitgeschakeld is.

Let eveneens op het volgende:

- Het apparaat is enkel geschikt voor gebruik binnenshuis. Vermijd drup- en spatwater, uitzonderlijk warme plaatsen en plaatsen met een hoge vochtigheid (toegestaan omgevingstemperatuurbereik: 0–40 °C).
- Plaats geen bekers met vloeistof zoals drinkglazen etc. op het apparaat.
- Schakel het apparaat niet in resp. trek onmiddellijk de stekker uit het stopcontact,
 1. wanneer het apparaat of het netsnoer zichtbaar beschadigd is,
 2. wanneer er een defect zou kunnen optreden nadat het apparaat bijvoorbeeld is gevallen,
 3. wanneer het apparaat slecht functioneert.
 Het apparaat moet in elk geval worden hersteld door een gekwalificeerd vakman.
- Trek de stekker nooit met het snoer uit het stopcontact, maar met de stekker zelf.
- Verwijder het stof met een droge, zachte doek. Gebruik zeker geen water of chemicaliën.
- In geval van ongeoorloofd of verkeerd gebruik, verkeerde aansluiting, foutieve bediening of van herstelling door een niet-gekwalificeerd persoon vervalt de garantie en de verantwoordelijkheid voor hieruit resulterende materiële of lichamelijke schade.



Wanneer het apparaat definitief uit bedrijf wordt genomen, bezorg het dan voor milieuvriendelijke verwerking aan een plaatselijk recyclagebedrijf.

2 Toepassingen

Deze versterker met een sinusvermogen van 120 W (PA-312) of 240 W (PA-324) is speciaal ontworpen voor het gebruik in geluidsinstallaties. U kunt zowel luidsprekers van 100 V of 70 V gebruiken als laagohmige luidsprekers (impedantie ten minste 4 Ω).

De versterker telt zes ingangen:

1 × lijnniveau-ingang TEL INPUT voor belangrijke aankondigingen (b.v. van een telefooncentrale) met prioriteit op alle andere ingangen, d.w.z. zodra er een signaal op deze ingang aanwezig is, worden de signalen van de andere ingangen uitgeschakeld

1 × microfooningang MIC 1 voor belangrijke aankondigingen met prioriteit op de ingangen MIC 2, MIC 3, INPUT 4 en INPUT 5, d.w.z. zodra er een signaal op de ingang MIC 1 aanwezig is, worden de signalen van de ondergeschikte ingangen in volume gereduceerd

2 × microfooningangen MIC 2 en MIC 3

2 × lijnniveau-ingangen INPUT 4 en INPUT 5, b.v. voor achtergrondmuziek van een mp3/cd-speler, radio of cassettedeck

3 De versterker opstellen

De versterker is voorzien voor montage in een 19"-rack (482 mm), maar kan ook als tafelformaat gebruikt worden. In elk geval moet de lucht door alle ventilatieopeningen kunnen stromen, om voldoende ventilatie van de versterker te verzekeren.

3.1 De montage in een rack

Voor de montage in een rack schroeft u de beide montagebeugels (1) op de zijkant van de versterker vast. De versterker neemt in het rack 2 HE (2 rack-eenheden = 89 mm) in beslag. Om te voorkomen dat het rack topzwaar wordt, dient de versterker in het onderste gedeelte van het rack gemonteerd te worden. Voor een veilige bevestiging volstaan de montagebeugels op zich niet. Het apparaat moet links en rechts door rails of onderaan door een bodemplaat extra ondersteund worden.

De lucht die door versterker wordt afgegeven, moet uit het rack kunnen worden afgevoerd. Anders hoopt de warmte zich op in het rack, waardoor niet enkel de versterker maar ook andere apparaten in het rack kunnen worden beschadigd. Bij een onvoldoende warmteafvoer moet u in het rack een ventilator plaatsen.

4 Bedieningselementen en aansluitingen

4.1 Voorzijde

- 1 Montagebeugels (2 ×) voor het monteren van de versterker in een rack voor apparaten met een breedte van 482 mm (19")
- 2 Ingang MIC 1 (6,3 mm-jack, ongebalanceerd) voor het aansluiten van een microfoon
De bus is parallelgeschakeld met de bus MIC 1 (12) aan de achterzijde, maar kan echter geen fantoomvoeding leveren.
De ingang MIC 1 is uitgerust met een voorrangschakeling: Bij een aankondiging via deze ingang worden de ingangen MIC 2, MIC 3 (14), INPUT 4 en INPUT 5 (16) automatisch gedempt om de verstaanbaarheid van de aankondiging te verbeteren. De mate waarin het volume wordt gedempt, kunt u instellen met de regelaar MUTE LEVEL (11).
- 3 Ingangsniveauregelaar voor het mengen of in- en uitschakelen van de ingangssignalen
- 4 Equalizers BASS en TREBLE
- 5 Regelaar MASTER voor het volume van het mengsignaal op de lijn- en luidsprekeruitgangen (17, 10)
- 6 LED-aanduiding uitgangsniveau, LED TEMP voor oververhitting, LED PROT voor kortsluiting of overbelasting van de luidsprekeruitgangen (10)

Als de oversturings-LED CLIP langer dan normaal oplicht, draait u de regelaar MASTER (5) of de desbetreffende ingangsregelaar (3) terug.

Als de LED TEMP oplicht, moet de versterker beter worden geventileerd. Zodra de versterker is afgekoeld, gaat de LED TEMP weer uit.

Als de LED PROT oplicht, schakelt u de versterker uit en moet u de overbelasting of de kortsluiting op de luidsprekeruitgangen verhelpen. De LED PROT gaat hierna weer uit. Als u de oorzaak van de storing niet kunt vinden, neemt u contact op met gekwalificeerd personeel.

- 7 POWER-schakelaar met bedrijfs-LED ON erboven

4.2 Achterzijde

- 8** POWER-jack voor aansluiting op een stop-contact (230 V~/50 Hz) met behulp van het bijgeleverde netsnoer
- 9** Houder voor de netzekering
Vervang een gesmolten zekering uitsluitend door een zekering van hetzelfde type.
- 10** Luidsprekeraansluitingen met transparante afscherming; om de luidsprekers aan te sluiten, klapt u de afscherming omhoog

Aansluitvoorbeelden zie figuur 3–8

Sluit de 100 V- of 70 V-luidsprekers aan op de klemmen “70 V” of “100 V” en “COM” aan (figuur 3, 4); de versterker kan met maximum 120 W (PA-312) of 240 W (PA-324) door de luidsprekers worden belast, anders kan hij beschadigd geraken

of sluit een luidspreker of een luidspreker-groep met een totale impedantie van ten minste $4\ \Omega$ aan op de klemmen “4-16 Ω ” en “COM”. De figuren 5 tot 8 tonen verschillende manieren waarop de minimale impedantie wordt gerealiseerd. Er zijn nog echter andere mogelijkheden.

WAARSCHUWING Gebruik het apparaat alleen met neergeklapte afscherming. Anders loopt u bij aanraken van de aansluitingen door de hoge spanning het risico van een elektrische schok.



- 11** Regelaar MUTE LEVEL voor het instellen van de hoge volumedemping voor de ingangen MIC 2, MIC 3 (14), INPUT 4 en INPUT 5 (16), als via de ingang MIC 1 (2, 12) een aankondiging wordt gegeven
- 12** Ingang MIC 1 (gecombineerde XLR/6,3 mm-jack, gebalanceerd) voor het aansluiten van een microfoon; voor een microfoon met fantoomvoeding drukt u op de toets PHANTOM POWER (13)
De bus is parallelgeschakeld met de jack MIC 1 (2) op het frontpaneel. Voor de voorrangschakeling van de ingang MIC 1 zie pos. 2.
- 13** Toets PHANTOM POWER voor het inschakelen van de fantoomvoeding van 48 V voor de bus MIC 1 (12) aan de achterzijde
[De jack MIC 1 (2) op het frontpaneel kan geen fantoomvoeding leveren.]

Opgelet! Bij ingeschakelde fantoomspanning mag u geen microfoon met ongebalanceerde uitgang aansluiten, omdat deze beschadigd kan geraken.

- 14** Ingangen MIC 2 en MIC 3 (6,3 mm-jack, ongebalanceerd) voor aansluiting van microfoons
- 15** Ingang TEL INPUT (steekklem) voor het aansluiten van een telefooncentrale met lijn-niveau-uitgang of een andere lijnsignaalbron voor belangrijke aankondigingen
Zodra er een signaal op deze ingang beschikbaar is, worden de signalen van de andere ingangen uitgeschakeld.
U kunt de klem uit de steekverbinding trekken om hem makkelijker te hanteren bij het aansluiten.
- 16** Ingangen INPUT 4 en INPUT 5 (6,3 mm-jack, ongebalanceerd) voor het aansluiten van audioapparatuur met lijnuitgang (mp3/cd-speler, radio, cassettedeck etc.)
- 17** Lijnuitgang OUTPUT voor het mengsignaal om b.v. een bijkomende versterker aan te sluiten, als er meer luidsprekers nodig zijn dan de PA-312 / PA-324 kan bedienen.

5 Technische gegevens

Uitgangsvermogen

PA-312: 120 W_{RMS}, 160 W_{MAX}
PA-324: 240 W_{RMS}, 340 W_{MAX}

THD: < 0,5 %

Uitgangen

Luidspreker: 4 – 16 Ω , 70/100 V
LINE: 0,775 V/600 Ω

Ingangen

Gevoeligheid/impedantie; Aansluiting

MIC 1: 5 mV/600 Ω ;
1 \times XLR/6,3 mm-jack,
gebalanceerd
1 \times 6,3 mm-jack, onge-
balanceerd

MIC 2, MIC 3: 5 mV/600 Ω ;
6,3 mm-jack,
ongebalanceerd

INPUT 4, INPUT 5: 350 mV/10 k Ω ;
Cinch

TEL INPUT: 1 V/10 k Ω ;
Schroefaansluitingen,
gebalanceerd

fantoomspanning

voor MIC 1: 48 V $\overline{=}$, inschakelbaar

Frequentiebereik: 50 – 16 000 Hz

Equalizer

Lage tonen: ± 10 dB/100 Hz

Hoge tonen: ± 10 dB/10 kHz

Signaal/Ruis-verhouding

MIC 1–3: 66 dB

TEL, INPUT 4 + 5: 80 dB

Voedingsspanning: 230 V~/50 Hz

Opgenomen vermogen

PA-312: max. 450 VA

PA-324: max. 740 VA

Omgevings-

temperatuurbereik: 0 – 40 $^{\circ}$ C

Afmetingen

PA-312: 430 \times 88 \times 335 mm, 2 HE

PA-324: 430 \times 88 \times 380 mm, 2 HE

Gewicht

PA-312: 7,8 kg

PA-324: 16,6 kg

Wijzigingen voorbehouden.

E Todos los elementos de funcionamiento y las conexiones que se describen pueden encontrarse en la página 3 desplegable.

1 Notas de Seguridad

Este aparato cumple con todas las directivas relevantes de la UE y por lo tanto está marcado con el símbolo CĈ.

ADVERTENCIA El aparato utiliza un voltaje peligroso. Deje el mantenimiento para el personal cualificado y no inserte nunca nada en las rejillas de ventilación. El manejo inexperto del aparato puede provocar una descarga.



Durante el funcionamiento, hay peligro de contacto con un voltaje peligroso de hasta 100 V en los terminales de altavoz (10). Baje siempre la tapa de protección cuando utilice el amplificador.

Desconecte siempre el amplificador antes de realizar cualquier conexión.

Preste atención a los siguientes puntos bajo cualquier circunstancia:

- El aparato está adecuado sólo para utilizarlo en interiores. Protéjalo de goteos y salpicaduras, elevada humedad del aire y calor (temperatura ambiente admisible: 0 – 40 °C).
- No coloque ningún recipiente con líquido encima del aparato, p. ej. un vaso.
- No utilice el aparato y desconecte inmediatamente la toma de corriente del enchufe si:
 1. El aparato o el cable de corriente están visiblemente dañados.
 2. El aparato ha sufrido daños después de una caída o accidente similar.
 3. No funciona correctamente.Sólo el personal cualificado puede reparar el aparato bajo cualquier circunstancia.
- No tire nunca del cable de corriente para desconectarlo de la toma, tire siempre del enchufe.
- Utilice sólo un paño suave y seco para la limpieza; no utilice nunca ni agua ni productos químicos.
- No podrá reclamarse garantía o responsabilidad alguna por cualquier daño personal o material resultante si el aparato se utiliza para otros fines diferentes a los originalmente concebidos, si no se conecta o se utiliza adecuadamente o no se repara por expertos.



Si va a poner el aparato definitivamente fuera de servicio, llévalo a la planta de reciclaje más cercana para que su eliminación no sea perjudicial para el medioambiente.

2 Aplicaciones

Este amplificador con una potencia de salida de 120 W_{RMS} (PA-312) ó 240 W_{RMS} (PA-324) está diseñado especialmente para sistema de megafonía. Pueden utilizarse tanto altavoces de megafonía, 100 ó 70 V, como de baja impedancia (impedancia mínima de 4 Ω).

El amplificador está equipado con 6 entradas:

1 × Entrada de nivel de línea TEL INPUT para anuncios importantes (p. ej. desde una centralita telefónica) con prioridad sobre las demás entradas, lo que significa que con una señal presente en esta entrada, las señales de las otras entradas desaparecen

1 × Entrada de micrófono MIC 1 para anuncios importantes con prioridad sobre las entradas MIC 2, MIC 3, INPUT 4 y INPUT 5, lo que significa que con una señal presente en la entrada MIC 1 se atenuará el volumen de las señales de las entradas de baja prioridad.

2 × Entradas de micrófono MIC 2 y MIC 3

2 × Entradas de nivel de línea INPUT 4 y INPUT 5, p. ej. para música de fondo desde lector CD/MP3, radio o pletina

3 Colocación del Amplificador

El amplificador está diseñado para la instalación en un rack para aparatos con una profundidad de 482 mm (19"); sin embargo, también puede utilizarse como aparato de sobremesa. Para que el amplificador se refrigere lo suficiente, el aire ha de poder circular libremente a través de las rejillas de ventilación.

3.1 Instalación en rack

Para la instalación en rack, fije los dos soportes de montaje (1) con tornillos en ambos lados del amplificador. En el rack, el amplificador necesita un espacio de 2 U (2 unidades = 89 mm). Para prevenir el sobrepeso en la parte superior del rack, inserte el amplificador en la parte inferior del rack. Sólo con los soportes de montaje no podrá fijarlo con seguridad; utilice también raíles laterales o una placa en la parte inferior para asegurar el aparato.

El aire caliente expulsado por el amplificador ha de poder disiparse del rack, de lo contrario, se podría acumular el calor en el rack y dañar no sólo el amplificador sino también los demás aparatos del rack. Si la disipación del calor no es suficiente, instale un aparato de ventilación en el rack.

4 Elementos de Funcionamiento y Conexiones

4.1 Panel frontal

- 1 Soporte de montaje (2 ×) para instalar el amplificador en un rack para aparatos con una profundidad de 482 mm (19")
- 2 Entrada MIC 1 (jack 6,3 mm, asim.) para conectar a un micrófono
La toma se conecta en paralelo con la toma MIC 1 (12) en la parte posterior del panel; sin embargo, no puede enviar alimentación phantom.
La entrada MIC 1 tiene un circuito de prioridad: Cuando se haga un anuncio por esta entrada, el volumen de las entradas MIC 2, MIC 3 (14), INPUT 4 y INPUT 5 (16) se atenuará automáticamente para poder entender el anuncio más fácilmente. Para ajustar el nivel de atenuación del volumen, utilice el control MUTE LEVEL (11).
- 3 Control de nivel de entrada para mezclar o fundir las señales de entrada
- 4 Controles de tono BASS y TREBLE
- 5 Control MASTER para el volumen de la señal mezclada en las salidas de línea y de altavoz (17, 10)
- 6 Indicación de nivel de salida
LED TEMP para indicar sobrecalentamiento
LED PROT para indicar cortocircuito o sobrecarga de las salidas de altavoz (10)

Si el LED de sobrecarga CLIP se ilumina más de lo normal, baje el control MASTER (5) o el control de entrada correspondiente (3).

Si se ilumina el LED TEMP, debe mejorar la ventilación del amplificador. En cuanto se haya enfriado el amplificador, se apagará el LED TEMP.

Si se ilumina el LED PROT, desconecte el amplificador y elimine la sobrecarga o el cortocircuito de las salidas de altavoz. Se apagará el LED PROT. Si no puede identificar el error, pregunte al personal cualificado.
- 7 Interruptor POWER con LED Power ON encima

4.2 Panel posterior

- 8 Toma de corriente para la conexión a un enchufe (230 V~/50 Hz) mediante el cable de corriente entregado
- 9 Soporte para el fusible de corriente
Cambie siempre un fusible fundido sólo por otro del mismo tipo.
- 10 Terminales de altavoz con funda de protección transparente; para conectar los altavoces, levante la tapa

Ejemplos de conexión, ver figuras: 3–8

Conecte altavoces de 100 ó 70 V a los terminales "100 V" o "70 V" y "COM" (figs. 3 y 4); la carga máxima de altavoces para el amplificador es de 120 W (PA-312) ó 240 W (PA-324), de lo contrario podría dañarse

O bien conecte un altavoz o un grupo de altavoces con una impedancia total de por lo menos 4 Ω en los terminales "4-16 Ω" y "COM". Las figuras 5 a 8 muestran varios modos de obtener la impedancia mínima. Sin embargo, existen otras posibilidades.

ADVERTENCIA



Baje siempre la tapa cuando utilice el amplificador. En los terminales hay un voltaje elevado y peligroso; podría sufrir una descarga si los toca.

- 11 Control MUTE LEVEL para ajustar el nivel de atenuación del volumen de las entradas MIC 2, MIC 3 (14), INPUT 4 y INPUT 5 (16) cuando se hace un anuncio con la entrada MIC 1 (2, 12)
- 12 Entrada MIC 1 (XLR/jack 6,3 mm combinada, sim.) para conectar un micrófono; para un micrófono alimentado por phantom, active el botón PHANTOM POWER (13)
La toma se conecta en paralelo con la toma MIC 1 (2) del panel frontal. Para el circuito de prioridad de la entrada MIC 1, vea el punto 2.
- 13 Botón PHANTOM POWER para activar la alimentación phantom 48 V para la toma MIC 1 (12) del panel posterior
[La toma MIC 1 (2) del panel frontal no puede suministrar alimentación phantom.]

¡Precaución! Cuando la alimentación phantom está activada, no se puede conectar ningún micrófono con salida asimétrica; el micrófono podría dañarse.

- 14 Entradas MIC 2 y MIC 3 (jack 6,3 mm, asim.) para conectar micrófonos
- 15 Entrada TEL INPUT (terminal de tornillo) para conectar una centralita telefónica con salida de nivel de línea u otra fuente con señal de línea para anuncios importantes
Cuando hay una señal presente en esta entrada, se reducen las señales de las demás entradas.
Para que la conexión sea más sencilla, puede extraer el terminal de su conexión.

- 16 Las entradas INPUT 4 y INPUT 5 (jack 6,3 mm, asim.) para conectar aparatos de audio con salida de línea (lector MP3/CD, radio, plectina, etc.)
- 17 Salida de línea OUTPUT para la señal mezclada, para conectar por ejemplo un amplificador adicional si se necesitan más altavoces de los que puede soportar el PA-312/PA-324

5 Especificaciones

Potencia de salida

PA-312: 120 W_{RMS}, 160 W_{MAX}

PA-324: 240 W_{RMS}, 340 W_{MAX}

THD: < 0,5 %

Salidas

Altavoz: 4–16 Ω, 70/100 V

LINE: 0,775 V/600 Ω

Entradas

Sensibilidad/impedancia; conexión

MIC 1: 5 mV/600 Ω;

1 × toma XLR/jack

6,3 mm, simétrica

1 × jack 6,3 mm, asim.

MIC 2, MIC 3: 5 mV/600 Ω;

jack 6,3 mm, asim.

INPUT 4, INPUT 5: 350 mV/10 kΩ; RCA

TEL INPUT: 1 V/10 kΩ, terminales de tornillo, sim.

Alimentación phantom

para MIC 1: 48 V[≠], activable

Banda pasante: 50–16 000 Hz

Controles de tono

BASS: ±10 dB/100 Hz

TREBLE: ±10 dB/10 kHz

Relación sonido/ruido

MIC 1–3: 66 dB

TEL INPUT 4 + 5: 80 dB

Alimentación: 230 V~/50 Hz

Consumo

PA-312: 450 VA máx.

PA-324: 740 VA máx.

Temperatura

ambiente: 0–40 °C

Dimensiones

PA-312: 430 × 88 × 335 mm, 2 U

PA-324: 430 × 88 × 380 mm, 2 U

Peso

PA-312: 7,8 kg

PA-324: 16,6 kg

Sujeto a modificaciones técnicas.

PL Proszę otworzyć instrukcję na stronie 3. Pokazano tam rozkład elementów operacyjnych i złączy.

1 Środki bezpieczeństwa

Urządzenie spełnia wszystkie wymagania norm UE dlatego zostało oznaczone symbolem CE.

UWAGA



Urządzenie jest zasilane niebezpiecznym napięciem. Wszelkie naprawy należy zlecić osobie przeszkolonej. Nie wolno wkładać niczego do otworów wentylacyjnych. Samodzielne naprawy lub modyfikacje mogą spowodować porażenie prądem elektrycznym.

Podczas pracy urządzenia, na terminalach głośnikowych (10) występuje wysokie napięcie do 100 V. Nie wolno użytkować wzmacniacza bez założonej pokrywy ochronnej.

Przed przystąpieniem do podłączania lub zmiany połączeń, należy bezwzględnie wyłączyć wzmacniacz.

Należy przestrzegać następujących zasad:

- Urządzenie przeznaczone jest wyłącznie do użytku wewnątrz pomieszczeń. Należy chronić je przez wodą, dużą wilgotnością oraz wysoką temperaturą (dopuszczalny zakres 0–40 °C).
- Na urządzeniu nie należy stawiać żadnych pojemników z cieczą np. szklanek.
- Nie wolno używać urządzenia lub natychmiast odłączyć wtyczkę zasilającą z gniazdka sieciowego
 1. jeżeli stwierdzono istnienie widocznego uszkodzenia odtwarzacza lub kabla zasilającego,
 2. jeżeli uszkodzenie urządzenia mogło nastąpić w wyniku upadku lub innego podobnego zdarzenia,
 3. jeżeli urządzenie działa nieprawidłowo.W każdym przypadku, naprawę należy zlecić specjalście.
- Nie wolno odłączać urządzenia z gniazdka sieciowego ciągnąc za kabel zasilania, należy zawsze chwycić za wtyczkę.
- Do czyszczenia należy używać suchej, miękkiej tkaniny. Nie stosować wody ani środków chemicznych.
- Producent ani dostawca nie ponoszą odpowiedzialności za wyniki szkody: uszkodzenie sprzętu lub obrażenia użytkownika, jeśli urządzenie było używane niezgodnie z ich przeznaczeniem, nieprawidłowo zamontowane, podłączone lub obsługiwane bądź poddane nieautoryzowanej naprawie.



Po całkowitym zakończeniu eksploatacji, urządzenie należy oddać do punktu recyklingu, aby nie zaśmiecać środowiska.

2 Zastosowanie

Wzmacniacz został zaprojektowany do użytku w systemach PA. Urządzenie dysponuje mocą wyjściową 120 WRMS (PA-312) lub 240 WRMS (PA-324). Umożliwia podłączanie zarówno głośników 100 V lub 70 V, jak i głośników niskoimpedancyjnych (minimum 4 Ω).

Wzmacniacz wyposażony jest w 6 wejść:

- 1 × wejście liniowe TEL INPUT do podawania ważnych komunikatów (np. z centrali telefonicznej), posiadające najwyższy priorytet, tzn. podanie sygnału na to wejście powoduje wyciszenie sygnałów z pozostałych wejść
- 1 × wejście mikrofonowe MIC 1 do podawania ważnych komunikatów, posiadające wyższy priorytet niż wejścia MIC 2, MIC 3, INPUT 4 oraz INPUT 5, tzn. podanie sygnału na wejście MIC 1 powoduje przyciszenie sygnałów z pozostałych wejść o niższym priorytecie
- 2 × wejścia mikrofonowe MIC 2 oraz MIC 3
- 2 × wejścia liniowe INPUT 4 oraz INPUT 5, do podłączania źródeł tła muzycznego np. odtwarzaczy MP3/CD, radia lub magnetofonu

3 Przygotowanie do pracy

Wzmacniacz jest przeznaczony do montażu w racku (482 mm/19"), ale może pracować również jako urządzenie wolnostojące. W każdym przypadku należy zapewnić wystarczającą, dla swobodnej cyrkulacji powietrza, ilość miejsca wokół otworów wentylacyjnych.

3.1 Montaż w racku

Aby zamontować urządzenie w stojaku rack, przykręcić dołączone uchwyty montażowe (1) za pomocą śrub na bocznych ściankach wzmacniacza. Urządzenie ma wysokość 2 U (89 mm). Ze względu na wagę wzmacniacza, powinien on być montowany na dole stojaka rack. Z tego samego względu urządzeniu należy zapewnić, oprócz mocowania za przedni panel, dodatkowe podparcie z tyłu.

Ciepło generowane podczas pracy urządzenia musi zostać odprowadzone. W przeciwnym razie grozi to uszkodzeniem wzmacniacza oraz pozostałych urządzeń w stojaku. Należy zapewnić odpowiednią wentylację, w razie konieczności zamontować w stojaku wentylatory.

4 Elementy operacyjne i złącza

4.1 Panel przedni

- 1 Uchwyty montażowe (2 ×) do instalacji wzmacniacza w stojaku rack 482 mm (19")
- 2 Wejście MIC 1 (gniazdo 6,3 mm, niesym.) do podłączania mikrofonu
Gniazdo to jest połączone równolegle z gniazdem MIC 1 (12) na tylnym panelu; jednakże nie zapewnia zasilania phantom dla mikrofonu.
Wejście MIC 1 posiada obwód priorytetu: podanie sygnału na to wejście powoduje przyciszenie sygnałów z pozostałych wejść o niższym priorytecie: MIC 2, MIC 3 (14), INPUT 4 oraz INPUT 5 (16). Poziom tłumienia tych sygnałów można ustawiać za pomocą regulatora MUTE LEVEL (11).
- 3 Regulatory poziomu wejściowego do mikrowania sygnałów z poszczególnych wejść
- 4 Regulatory barwy BASS oraz TREBLE
- 5 Regulator MASTER do ustawiania głośności całkowitej zmiksowanego sygnału, podawanego na wyjścia liniowe oraz głośnikowe (17, 10)
- 6 Wskaźnik poziomu sygnału wyjściowego
Dioda TEMP sygnalizująca przegrzanie
Dioda PROT sygnalizująca zwarcie lub przeciążenie wyjść głośnikowych (10)

Jeżeli dioda CLIP zapala się często, wzmacniacz jest przesterowany, należy wówczas skrócić regulator MASTER (5) lub odpowiednie regulatory wejściowe (3).

Jeżeli zapali się dioda TEMP, usprawnić wentylację wzmacniacza. Po wychłodzeniu, dioda TEMP zgaśnie.

Jeżeli zapali się dioda PROT, wyłączyć wzmacniacz i usunąć przyczynę powstania błędu: przeciążenie lub zwarcie na wyjściu głośnikowym. Dioda PROT powinna wówczas zgasnąć. Jeżeli nie uda się ustalić przyczyny powstania błędu, skonsultować się z serwisem.
- 7 Włącznik zasilania POWER ze wskaźnikiem diodowym ON powyżej

4.2 Panel tylny

- 8 Gniazdo zasilania do łączenia z gniazdkiem sieciowym (230 V~/50 Hz) za pomocą dołączonego kabla zasilającego
- 9 Pokrywa bezpiecznika
Spalony bezpiecznik wymieniać na nowy o identycznych parametrach!
- 10 Terminale głośnikowe z przezroczystą pokrywą ochronną; przed przystąpieniem do podłączania, podnieść pokrywę

Przykłady podłączenia pokazano na rys. 3–8

Podłączyć 100 V lub 70 V głośniki do terminali "70 V" lub "100 V" oraz "COM" (rys. 3 i 4) – zwrócić uwagę na maksymalne obciążenie wzmacniacza (PA-312: 120 W, PA-324: 240 W) aby zapobiec jego uszkodzeniu

Iub podłączyć głośnik lub grupę głośników, z wypadkową impedancją wynoszącą co najmniej 4 Ω, do terminali "4-16 Ω" oraz "COM". Na rysunkach 5 do 8 pokazano różne możliwości uzyskania poprawnej impedancji wypadkowej dla grupy głośników.

UWAGA



Po zakończeniu podłączania, założyć ponownie pokrywę. W czasie pracy, na złączach głośnikowych występuje wysokie napięcie. Dotknięcie ich grozi porażeniem prądem.

- 11 Regulator MUTE LEVEL do ustawiania stopnia tłumienia sygnałów z wejść MIC 2, MIC 3 (14), INPUT 4 oraz INPUT 5 (16) podczas nadawania komunikatów przez wejście MIC 1 (2, 12)
- 12 Wejście MIC 1 (combo XLR/6,3 mm, sym.) do podłączania mikrofonu; aby włączyć zasilanie phantom, wcisnąć przycisk PHANTOM POWER (13)
Gniazdo to jest połączone równolegle z gniazdem MIC 1 (2) na przednim panelu. Funkcję priorytetu dla wejścia MIC 1 opisano w punkcie 2.
- 13 Przycisk PHANTOM POWER do włączania zasilania phantom 48 V dla gniazda MIC 1 (12) na tylnym panelu
[Gniazdo MIC 1 (2) na przednim panelu nie dostarcza zasilania phantom.]

Uwaga! Przy włączonym zasilaniu phantom nie wolno podłączać mikrofonów z niesymetrycznym wyjściem, mogą one ulec uszkodzeniu.

- 14 Wejścia MIC 2 oraz MIC 3 (gniazda 6,3 mm, niesym.) do podłączania mikrofonów
- 15 Wejście TEL INPUT (terminal śrubowy) do podłączania wyjścia liniowego centrali telefonicznej lub innego źródła ważnych komunikatów
Pojawienie się sygnału na tym wejściu, powoduje wyciszenie sygnałów z pozostałych wejść
Dla ułatwienia, na czas podłączania można odciągnąć terminal od wzmacniacza.
- 16 Wejścia INPUT 4 oraz INPUT 5 (gniazda 6,3 mm, niesym.) do podłączania źródeł audio z wyjściem liniowym (odtwarzacz MP3/CD, radio, magnetofon, itp.)
- 17 Wyjście liniowe OUTPUT do podłączania rejestratora lub kolejnego wzmacniacza, gdy PA-312/PA-324 ma niewystarczającą moc; na tym wyjściu dostępny jest zmiksowany sygnał ze wszystkich wejść

5 Specyfikacja

Moc wyjściowa

PA-312: 120 W_{RMS}, 160 W_{MAX}
PA-324: 240 W_{RMS}, 340 W_{MAX}

THD: < 0,5 %

Wyjścia

Głośnikowe: 4 – 16 Ω, 70/100 V
LINE: 0,775 V/600 Ω

Wejścia

Czułość/impedancja; złącze

MIC 1: 5 mV/600 Ω;
1 × gniazdo
XLR/6,3 mm,
symetryczne
1 × gniazdo 6,3 mm,
niesymetryczne

MIC 2: 5 mV/600 Ω;
gniazdo 6,3 mm,
niesymetryczne

INPUT 4, INPUT 5: .. 350 mV/10 kΩ; RCA

TEL INPUT: 1 V/10 kΩ, terminale
śrubowe, sym.

Zasilanie phantom

dla MIC 1: 48 V_{DC}, włączane

Pasma przenoszenia: .. 50 – 16 000 Hz

Regulatory barwy

BASS: ±10 dB/100 Hz

TREBLE: ±10 dB/10 kHz

Stosunek S/N

MIC 1–3: 66 dB

TEL INPUT 4 + 5: .. 80 dB

Zasilanie: 230 V~/50 Hz

Pobór mocy

PA-312: 450 VA max

PA-324: 740 VA max

Zakres temperatur: ... 0 – 40 °C

Wymiary

PA-312: 430 × 88 × 335 mm, 2 U

PA-324: 430 × 88 × 380 mm, 2 U

Waga

PA-312: 7,8 kg

PA-324: 16,6 kg

Z zastrzeżeniem możliwości zmian.

DK Læs nedenstående sikkerhedsoplysninger grundigt igennem før ibrugtagning af enheden. Bortset fra sikkerhedsoplysningerne henvises til den engelske tekst.

Vigtige sikkerhedsoplysninger

Denne enhed overholder alle relevante EU-direktiver og er som følge deraf mærket C€.

ADVERSAL Enheden benytter livsfarlig netspænding. Udfør aldrig nogen form for modifikationer på produktet og indfør aldrig genstande i ventilationshullerne, da du dermed risikere at få elektrisk stød.



Under drift er der farlig spænding op til 100 V på højttaler terminalerne (10). Fold beskyttelsesklappen ned over terminalerne inden forstærkeren tages i brug.

Sluk altid forstærkeren inden tilslutning af højttalere og signalkilder.

Vær altid opmærksom på følgende:

- Enheden er kun beregnet til indendørs brug. Beskyt den mod vanddråber og -stænk, høj luftfugtighed og varme (tilladt omgivelsestemperatur 0–40 °C).
- Undgå at placere væskefyldte genstande, som f. eks. glas, ovenpå enheden.
- Tag ikke enheden i brug og tag straks stikket ud af stikkontakten i følgende tilfælde:
 1. hvis der er synlig skade på enheden eller netkablet.
 2. hvis der kan være opstået skade, efter at enheden er tabt eller lignende.

3. hvis der forekommer fejlfunktion. Enheden skal altid repareres af autoriseret personel.

- Tag aldrig netstikket ud af stikkontakten ved at trække i kablet, tag fat i selve stikket.
- Hvis enheden benyttes til andre formål, end den oprindeligt er beregnet til, hvis den ikke er korrekt tilsluttet, hvis den betjenes forkert, eller hvis den ikke repareres af autoriseret personel, omfattes eventuelle skader ikke af garantien.



Hvis enheden skal tages ud af drift for bestandigt, skal den bringes til en lokal genbrugsstation for bortskaffelse.

S Läs igenom säkerhetsföreskrifterna innan enheten tas i bruk. Ytterligare information återfinns på övriga språk i manualen.

Säkerhetsföreskrifter

Denna enhet uppfyller alla relevanta direktiv inom EU och har därför fått C€ märkning.

WARNING Enheten använder hög spänning internt (230 V~). Gör inga modifieringar i enheten eller stoppa föremål i ventilhålen. Risk för elskador föreligger.



Vid drift så finns det mycket farliga spänningar, upp till 100 V förekommer på högtalarterminalerna (10). Stäng alltid skyddslocket när förstärkaren används.

Stäng alltid av förstärkaren innan någon inkoppling görs.

Ge ovillkorligen även akt på följande:

- Enheten är endast avsedd för inomhusbruk. Skydda enheten mot vätskor, hög luftfuktighet och hög värme (tillåten omgivningstemperatur 0–40 °C).
- Placera inte föremål innehållande vätskor, t. ex. dricksglas, på enheten.
- Använd inte enheten och tag omedelbart ut kontakten ur eluttaget om något av följande uppstår:
 1. Enheten eller elsladden har synliga skador.
 2. Enheten är skadad av fall e. d.

3. Enheten har andra felfunktioner. Enheten skall alltid lagas av kunnig personal.

- Drag aldrig ur kontakten genom att dra i sladden, utan ta tag i kontaktkroppen.
- Om enheten används på annat sätt än som avses, om den inte kopplas in ordentligt, om den används på fel sätt eller inte repareras av auktoriserad personal upphör alla garantier att gälla. I dessa fall tas inget ansvar för uppkommen skada på person eller materiel.



Om enheten skall kasseras skall den lämnas till återvinning.

Ole hyvä ja tutustu seuraaviin ohjeisiin varmistaksesi tuotteen turvallisen käytön. Tarvitessasi lisätietoja tuotteen käytöstä löydät ne muun kielisistä käyttöohjeista.

Turvallisuudesta

Laite vastaa kaikkia vaadittuja EU direktiivejä, joten se on varustettu CE merkinnällä.

VAROITUS



Tämä laite toimii hengenvaarallisella jännitteellä. Älä koskaan tee mitään muutoksia laitteeseen taikka asenna mitään ilmanvaihto aukkoihin, koska siitä saattaa seurata sähköisku.

Käytön aikana kaiutinterminaaleissa (10) on vaarallinen jopa 100 V jännite. Taita suojakansi alas aina, kun käytät vahvistinta.

Ennen kytkentöjen tekemistä, on vahvistin aina suljettava.

Ole hyvä ja huomioi seuraavat seikat:

- Laitteet soveltuvat vain sisätiläkäyttöön. Suojele niitä kosteudelta, vedeltä ja kuumuudelta (sallittu ympäröivä lämpötila 0–40 °C).
- Älä sijoita laitteen päälle mitään nestettä sisältävää, kuten vesilasiasia tms.
- Älä kytke virtaa päälle ja irrota laite välittömästi sähköverkosta jos:
 1. laitteessa tai virtajohdossa on näkyvä vika.
 2. laite on saattanut vaurioitua pudotuksessa tai vastaavassa tilanteessa.

3. laite toimii väärin.

Kaikissa näissä tapauksissa laitteen saa korjata vain hyväksyty huolto.

- Älä koskaan irroita verkkoliitintä johdosta vetämällä. Vedä aina itse liittimestä.
- Käytä puhdistamiseen pelkästään kuivaa, pehmeää kangasta. Älä käytä kemikaaleja tai vettä.
- Laitteen takuu raukeaa, eikä valmistaja, maahantuojia tai myyjä ota vastuuta mahdollisista välittömistä tai välillisistä vahingoista, jos laitetta on käytetty muuhun kuin alkuperäiseen käyttötarkoitukseen, laitetta on taitamattomasti käytetty tai kytketty tai jos laitetta on huollettu muussa kuin valtuutetussa huollossa.



Kun laite poistetaan lopullisesti käytöstä, vie se paikalliseen kierrätyskeskukseen jälkikäsittelyä varten.

