

Regulator with night / day effect Régulateur de jour / nuit Regulador manual día / noche 750 W R-11

CARACTERISTICAS TECNICAS

Voltage.	230 V. A.C.
Minimum Consumption.	35 mA.
Maximum Consumption.	130 mA.
Minimum Load.	50 W.
Maximum Load.	750 W.
Minimum / Maximum Timing.	1 sec. / 2 hours.
Sizes.	98,75 x 72 x 30 mm.

Cebek manual dimmer clock effect. The duration of the selected effect can be adjusted between 1 sec. and 2 h, depending on the chosen time scale.

Includes LED indicator and fuse reset input. Suitable for Din Rail-ref.: C-7567.

POWER. 230 VAC. Use a plug and a cable, connect the input terminal also Network Install a switch next to fuse the circuit incorporates Both are necessary to protect the circuit.

OUTPUT CONNECTION. Install on terminal "AC Output" (output), the device you wish to adjust. Remember that it may not be a PL lamp, LED bulbs, fluorescent, etc., and should consume a minimum of 50 W. and a maximum of 750 W.

EFFECT DAY / NIGHT. Install a quality switch, ensuring that it remains common terminal connected to the center.

When you close the switch to the position corresponding to the day effect, start operation from full off to full on. By contrast, when you close the switch in the Night, will begin a gradual shutdown from full on to full off.

The duration of the ramp or effect may be selected by choosing among the four available scales and adjusting the potentiometer circuit.

Once the effect, the output will remain fully on or off, depending on the function selected, until you perform a reset, or change the position of the power switch or restart.

RESET. Install on a pushbutton reset input. Every time you close it, it will return to its initial state. If you configured for a progressive off a light reset back to 100% output. While in a configuration as progressive lighting, a reset output off completely. The reset will remain closed while holding that entry.

RAMP SETTING. The duration of the effect on or off depends on the selected time progressive and is the same for both.

Using a variable resistor, "Adjust" circuit embodying the ramp can be adjusted between a minimum and maximum time defined by four different scales.

To assign a time scale to the variable resistor "Adjust", place the battery dips "Time" as appropriate.

Cebek manuelle effet d'horloge du régulateur. La durée de l'effet sélectionné peut être réglé entre 1 s. et 2 heures, en fonction de l'échelle de temps choisie.

Inclut indicateur LED et l'entrée de réinitialisation du fusible. Convient pour rail DIN Réf.: C-7567.

ALIMENTATION. 230 VAC. Utilisez une prise et un câble, connectez la borne d'entrée aussi réseau, installer un interrupteur à côté du fusible du circuit intègre deux sont nécessaires afin de protéger le circuit.

CONNEXION DE LA SORTIE. Installez sur la borne "Sortie AC" (sortie), le dispositif que vous souhaitez régler. Rappelez-vous qu'il ne peut pas être une lampe PL, ampoules LED, fluorescentes, etc, et devrait consommer un minimum de 50 W. et un maximum de 750 W.

EFFET jour / nuit. Installation d'un commutateur de qualité, en veillant à ce qu'il reste borne commune reliée à la centrale.

Lorsque vous fermez l'interrupteur sur la position correspondant à l'effet de jours, commencer à fonctionner à partir de full off à plein sur. En revanche, lorsque vous fermez l'interrupteur dans la nuit, va commencer un arrêt progressif de plein à l'extinction complète. La durée de la rampe ou l'effet peut être choisi en choisissant parmi les quatre échelles disponibles et le réglage du circuit de potentiomètre.

Une fois l'effet, la sortie restera pleinement allumé ou éteint, selon la fonction choisi, jusqu'à ce que vous effectuez une réinitialisation, ou changez la position de l'interrupteur d'alimentation ou de redémarrer.

RESET. Installer sur une entrée de remise bouton-poussoir. Chaque fois que vous fermez, il reviendra à son état initial. Si vous avez configuré pour une progressive une lumière réinitialisé à la sortie de 100%. Alors que dans une configuration que l'éclairage progressif, une sortie de réinitialisation complètement. La réinitialisation restera fermé tout en maintenant cette entrée.

RAMP fixant la durée de l'effet sur ou dépend de rabais sur le temps choisi progressive et est la même pour les deux.

En utilisant une résistance variable, circuit "Ajuster" incarnant la rampe peut être réglée entre un temps minimum et maximum défini par quatre échelles différentes.

Pour attribuer une échelle de temps de la résistance variable "Ajuster", placez le creux de la batterie "Time", le cas échéant.

Regulador manual Cebek efecto día y noche . La duración del efecto seleccionado podrá ser ajustado entre 1 seg. y 2 h, según la escala de tiempo escogida.

Incorpora led indicador, fusible de protección y entrada de reset. Adaptable a Carril-Din ref.: C-7567.

ALIMENTACION . De 230 VCA. Utilice un enchufe y un cable, conéctelos al borne de entrada de Red. Instale también un interruptor, junto al fusible que incorpora el circuito, ambos son imprescindibles para la protección del circuito .

CONEXION DE SALIDA. Instale sobre el borne "Output A.C.", (salida), el dispositivo que desee regular. Recuerde que éste no podrá ser una lámpara PL, bombillas LED, fluorescente, etc, y deberá consumir un mínimo de 50 W. y un máximo de 750 W.

EFECTO DIA / NOCHE . Instale un conmutador de calidad , procurando que el común de éste quede conectado al terminal central. Cuando cierre el conmutador en la posición correspondiente al efecto día, iniciará el funcionamiento desde el apagado total hasta el encendido completo. Por el contrario, cuando cierre el conmutador en la posición Noche, iniciará un apagado progresivo desde el encendido total hasta el apagado íntegro.

El tiempo de duración de la rampa o efecto podrá ser seleccionado escogiendo entre las 4 escalas disponibles y ajustando el potenciómetro de circuito.

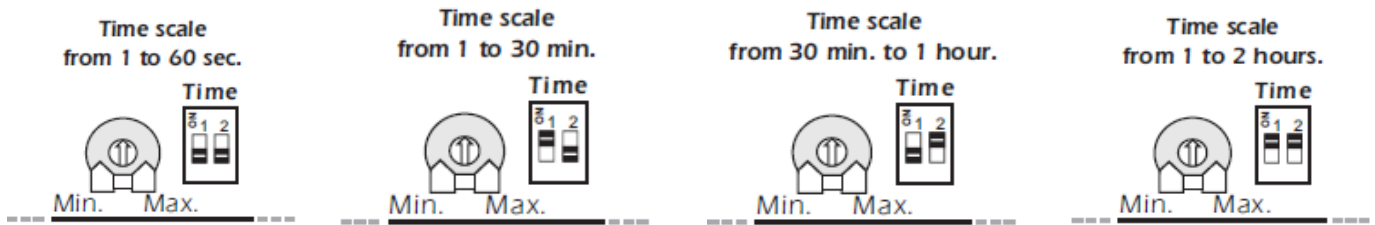
Una vez concluido el efecto, la salida se mantendrá totalmente encendida o apagada, dependiendo de la función seleccionada, hasta que realice un Reset, o cambie la posición del conmutador o reinicie la alimentación .

RESET . Instale en la entrada de reset un pulsador. Cada vez que lo cierre, retornará a su estado inicial. Si lo configuró para un apagado progresivo, un reset iluminará de nuevo al 100% la salida. Mientras que en una configuración como encendido progresivo, un reset apagará del todo la salida. El reset se mantendrá mientras mantenga cerrada dicha entrada.

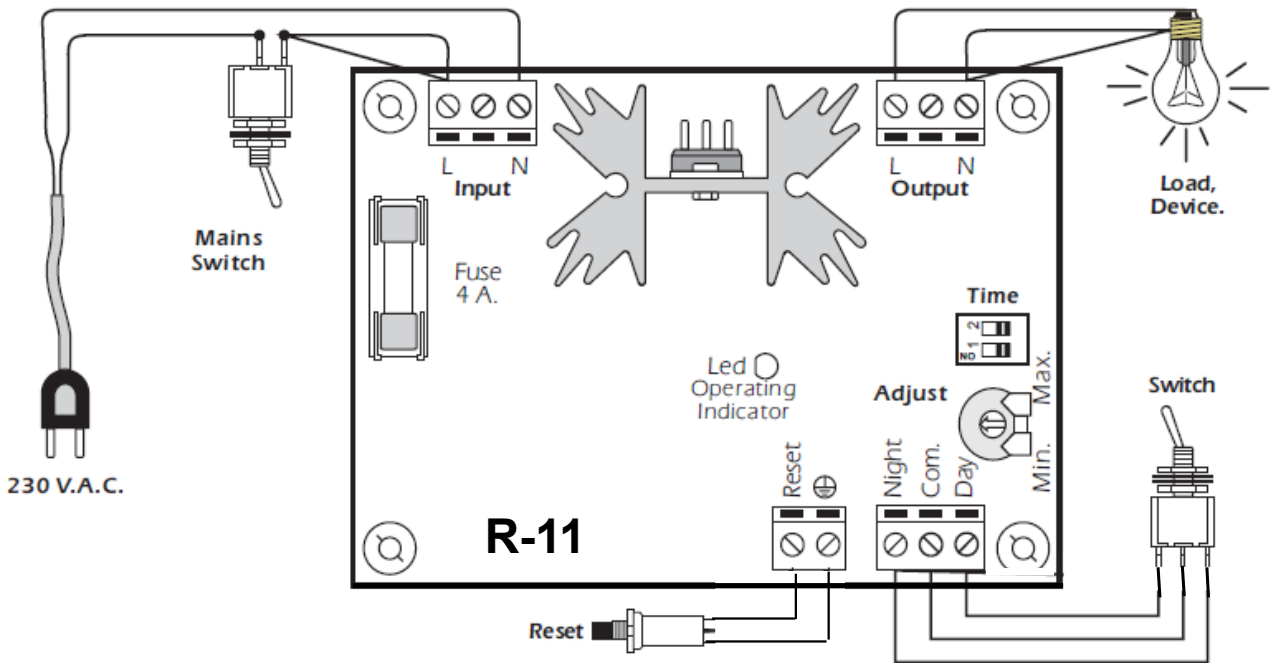
AJUSTE DE RAMPA. La duración del efecto de encendido o apagado progresivo dependerá del tiempo seleccionado y será el mismo para ambos.

Mediante la resistencia variable, "Adjust" que incorpora el circuito podrá ajustar la rampa entre un tiempo mínimo y máximo, definido por 4 escalas distintas.

Para asignar una escala de tiempo a la resistencia variable "Adjust", sitúe los dips de la batería "Time" según corresponda.



GENERAL WIRING MAP



Cebek [®] is a registered trademark of the group Fadisel