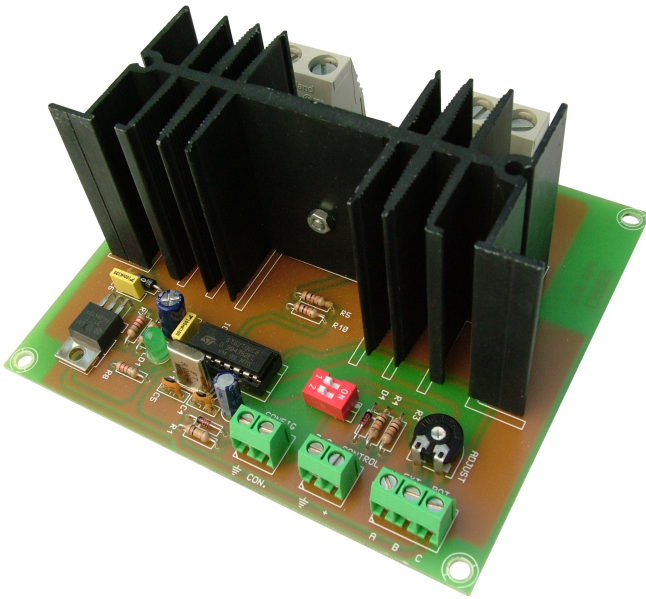


Dimmer for DC Regulateur de lumière pour DC Regulador de luz para CC R-35



TECHNICAL CHARACTERISTICS

Input Voltage: From 8 up to 30 V. D.C.
 Load adjustment: PWM, 0-100%
 Maximum load: 25 A.
 Minimum / Maximum Consumption: 30 / 150 MA.
 Control adjustment: 0-10 V DC input signal or 10K Ohms potentiometer.
 Minimum Adjustment: Variable resistor inserted in the circuit.
 Recovery Time after output short circuit: 20 sec. Approx.
 Operating indicator: Led 5 mm.
 Operating temperature: -25 °C up to +55 °C
 Power supply input / Load output. Maximum section for wires: 6 mm.
 Net weigh: 222 GR.
 Sizes : 121,25 x 107 x 55 mm.
 Din rail : C-7589

Controller 0 to 100% by PWM power loads between 8 and 30 VDC up to 25 A.

Allow adjustment or regulation control external signal of 0 to 10 V. D.C. or using a standard 10K potentiometer (not included).

INSTALLATION : Install a fuse and a switch to the protection and safety , as reflected in the CE standard.

The power input cable and the switch must be sized according to consumption / power control device .

A positive and the corresponding negative terminal input .

The control cable length should be as short as possible , if it exceeds 50 cm . use shielded cable to connect the braid to the corresponding with the earth symbol or terminal with the letter " A " (for potentiometer) .

0-10 External signal V.D.C. The connection must be made about the "DC Control " , according to the polarity .

External potentiometer . Indicated as " Ext Pot . " , This input supports only 10K ohm linear potentiometers . The terminal " A " corresponds to the minimum end of the potentiometer , the " B " input shaft and the " C " for the top end .

CONSIDERATIONS : Installation should be made in a box properly ventilated and away from humidity , high temperatures and liquids .

Avoid contact between the circuit and metal objects such as bracelets , chains , etc . .

The LED indicates luminandose circuit operation . If equipment is disconnected or there is a problem , the LED will turn off.

OPERATION : In addition to the installation on the appropriate input , the computer must be configured to identify the method of control (potentiometer or external signal) . Configuration is done by placing the dip 1 and dip 2 in ON position accordingly. Never both in the same position , nor any to On , otherwise the device will not work properly

Contrôleur de 0 à 100 % par PWM charges de puissance entre 8 et 30 VDC jusqu'à 25 A.

Laisser un signal externe de contrôle ajustement ou le réglage de 0 à 10 V. À courant continu ou à l'aide d'un potentiomètre 10K standard (non inclus).

INSTALLATION: Installez un fusible et un interrupteur pour la protection et la sécurité , comme en témoigne la norme CE.

Le câble d'alimentation d'entrée et le commutateur doit être dimensionnée en fonction de la consommation / dispositif de commande de puissance . A l'entrée positive et de borne négative correspondante.

La longueur du câble de commande doit être aussi court que possible , si elle dépasse 50 cm. utiliser un câble blindé pour relier la tresse à la correspondance avec le symbole de terre ou d'un terminal avec la lettre " A " (potentiomètre) .

0-10 V.D.C. de signal externe La connexion doit être faite sur le "DC Contrôle " , selon la polarité .

Potentiomètre externe . Indiqué que "Ext Pot . " , Cette entrée ne supporte que les potentiomètres linéaires 10K ohm . La borne " A " correspond à l'extrémité minimale du potentiomètre , l'arbre d'entrée " B " et le " C " pour l'extrémité supérieure.

CONSIDERATIONS : L'installation doit être faite dans une boîte bien aérée et à l'abri de l'humidité , des températures élevées et des liquides .

Éviter tout contact entre le circuit et d'objets métalliques tels que des bracelets , chaînes , etc .

La LED indique le fonctionnement du circuit luminandose . Si l'équipement est débranché ou il ya un problème , le voyant s'éteint.

FONCTIONNEMENT : En plus de l'installation sur l'entrée appropriée , l'ordinateur doit être configuré pour identifier la méthode de contrôle (potentiomètre ou signal externe) . La configuration se fait en plaçant le dip 1 et DIP 2 en position en conséquence. Jamais les deux dans la même position , ni sur On , sinon l'appareil ne fonctionnera pas correctement

Regulador del 0 al 100% por PWM para cargas con alimentación comprendida entre 8 y 30 V.CC. hasta un máximo de 25 A.

Permiten el ajuste o control de la regulación mediante señal externa de 0 a 10 V. D.C. o empleando un potenciómetro estándar de 10K, (no incluido).

INSTALACION : Instale un fusible y un interruptor para la protección y seguridad, tal como refleja la norma CE.

El cable de entrada de alimentación y el interruptor deben dimensionarse según el consumo/potencia que controlará el dispositivo.

Una el positivo y el negativo en los correspondientes entrada del borne .

La longitud del cable de control deberá ser lo más corta posible, si supera los 50 cm. utilice cable apantallado, conectando la malla al terminal correspondiente con el símbolo de masa, o al terminal con la letra " A " (para el potenciómetro).

Señal externa 0-10 V.CC. La conexión debe realizarse sobre la entrada "CC. Control", respetando la polaridad indicada.

Potenciómetro externo. Indicada como "Ext. Pote.", esta entrada admite únicamente potenciómetros lineales de 10K ohms. El terminal " A " corresponde al extremo de mínimo del potenciómetro, el " B " para la entrada de eje y el " C " para el extremo de máximo.

CONSIDERACIONES : Deberá hacerse la instalación, en una caja debidamente ventilada y lejos de humedades, temperaturas altas y líquidos.

Evítese el contacto entre el circuito y objetos metálicos como pulseras, cadenas, etc.

Potenciómetro externo. Indicada como "Ext. Pote.", esta entrada admite únicamente potenciómetros lineales de 10K ohms. El terminal "A" corresponde al extremo de mínimo del potenciómetro, el "B" para la entrada de eje y el "C" para el extremo de máximo.

CONSIDERACIONES : Deberá hacerse la instalación, en una caja debidamente ventilada y lejos de humedades, temperaturas altas y líquidos. Evítese el contacto entre el circuito y objetos metálicos como pulseras, cadenas, etc.

El Led indicará el funcionamiento del circuito luminándose. Si equipo es desconectado o se produce algún problema, el led se apagará.

FUNCIONAMIENTO : Además de la instalación sobre la entrada adecuada, el equipo debe ser configurado para identificar el método de Control, (potenciómetro o señal externa). La configuración se realiza ubicando el dip 1 o el dip 2 en posición On según corresponda. Nunca ambos en una misma posición, ni ninguno en On, de lo contrario el dispositivo no funcionará correctamente

● (Control by Potentiometer)



● (Control by 0-10 V.DC Signal)



NOTE . Each time you change the placement of any of the dips , you must reset circuit power , in order for the computer to recognize correctly the new operating configuration .

REGULATION BY SIGNAL 0- 10VDC : With the dip 1 located in the On position and dip 2 to Off , the circuit is configured to regulate the output in correspondence to an external input signal 0-10 V. D.C.

This voltage D.C. must be perfectly stable and never exceed 10 V. otherwise you may damage the circuit.

Regulation by Potentiometer: With dip 1 on the On position dip 2 Off, the computer will regulate the output according to the rotation of the external potentiometer connected to the circuit . This is not provided with the equipment and must be purchased separately. Its value should be 10 K ohms.

Minimum setting : The potentiometer circuit indicated as "Adjust" allows , through its regulation , adjusting the minimum point of load activation .

Adjusting up / down : In the regulation 0- 10V signal . , If left unconnected input " Config" , the output provide minimum to maximum voltage in direct proportion to the value of the control signal .

Conversely , if the two terminals together this input, the output function in inverse proportion to the control input. In a regulation by external potentiometer , the entry " Config" will only affect the direction of rotation of the component.

NOTE . Chaque fois que vous changez l'emplacement de l'un des trempettes, vous devez réinitialiser l'alimentation du circuit , pour que l'ordinateur reconnaisse correctement la nouvelle configuration de fonctionnement .

RÈGLEMENT DE SIGNAL 0-10VDC : Avec le dip 2 situé en position On et dip 2 sur OFF , le circuit est configuré pour réguler la sortie en correspondance avec un signal d'entrée externe 0-10 VDC. À courant continu

Ce courant continu tension doit être parfaitement stable et ne jamais dépasser 10 VDC. sinon vous risquez d'endommager le circuit .

Règlement par potentiomètre : Avec dip 1 sur la position du dip 2 éteint, l'ordinateur va réguler la production en fonction de la rotation du potentiomètre externe connecté au circuit . Ce n'est pas fourni avec l'appareil et doit être acheté séparément. Sa valeur doit être de 10 K ohms .

Réglage minimum : Le circuit du potentiomètre indiquée comme " Adjust " permet, grâce à sa réglementation , en ajustant le point minimum de l'activation de la charge.

Réglage haut / bas : Dans la réglementation signal 0-10VDC , Si l'entrée gauche déconnectée "Config" , la sortie fournir au minimum à la tension maximale en proportion directe de la valeur du signal de commande.

Inversement, si les deux terminaux ainsi que cette entrée, la fonction de sortie en proportion inverse de l'entrée de commande .

Dans un règlement par potentiomètre externe , l'entrée "Config" affectera seulement le sens de rotation de la pièce.

Nota. Cada vez que se modifique la colocación de alguno de los dips, deberá reiniciarse la alimentación del circuito, a efectos de que el equipo reconozca correctamente la nueva configuración de funcionamiento.

REGULACION POR SEÑAL 0-10VCC : Con el dip 2 situado en la posición On y el dip 2 en Off, el circuito queda configurado para regular la salida en correspondencia a una señal de entrada externa de 0 a 10 V. C.C.

Esta tensión C.C. deberá estar perfectamente estabilizada y nunca podrá exceder de 10 VCC. de lo contrario podría averiarse el circuito.

Regulación por Potenciómetro : Con el dip 1 situado en la posición On el dip 2 en Off, el equipo regulará la salida en función del giro del potenciómetro externo conectado al circuito. Éste no se proporciona con el equipo, debiendo adquirirse por separado. Su valor deberá ser de 10 K ohms.

Ajuste de mínimo : El potenciómetro del circuito indicado como "Adjust" permite, mediante su regulación, ajustar el punto mínimo de activación de la carga.

Regulación ascendente / descendente : En la regulación por señal 0-10VCC., si se deja sin conectar la entrada "Config", la salida proporcionará tensión del mínimo al máximo, en proporción directa al valor de la señal de control .

Por el contrario, si se unen los dos terminales de ésta entrada, la salida funcionará en proporción inversa a la entrada de control.

En una regulación mediante Potenciómetro externo, la entrada "Config" afectará solamente al sentido de giro de dicho componente.

Fig. 2. "Config" Input Function

● ("Config" in OFF. Output behaviour)

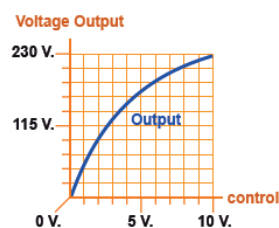
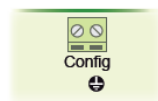
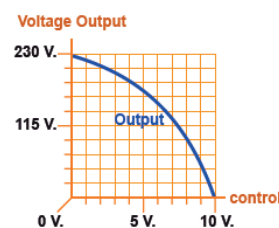
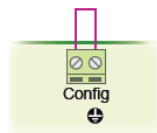
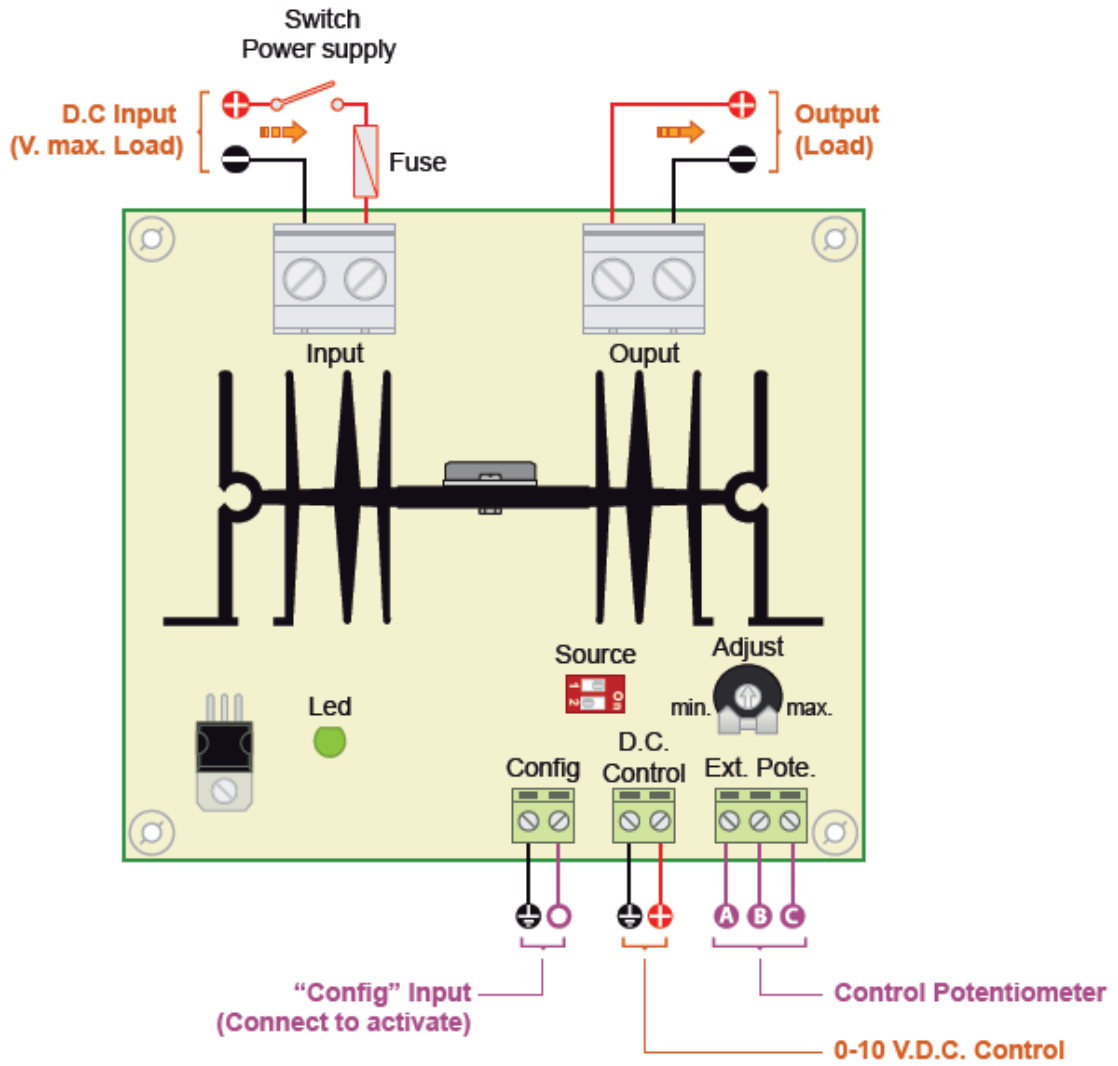


Fig. 2. "Config" Input Function

● ("Config" in ON. Output behaviour)



GENERAL WIRING MAP.



Cebek [®] is a registered trademark of the Fadisel group