



T-3

INTERFACE of 4 OPTO-COUPLED OUTPUTS at TRIAC.



The T-3 module is an interface with four opto-coupled outputs completely insulated from inputs thanks to opto-couplers.
 When a voltage between 3 and 24 V DC is injected on any input and during this one is applied, the corresponding output will supply 230 V. It accepts TTL or Cmos control signals.
 It allows its installation into a Din Rail, (Ref.: C-7589).
 It doesn't accept inductive loads like neon, PL Lamps, transformers, etc.

TECHNICAL CHARACTERISTICS.

Input Voltage min./max.	3 V. / 24 V. DC.
Min. Input Current.	5 mA.
Minimum/maximum Consumption.	0,2 / 20 mA.
Voltage Output.	230 V.A.C.
Min. load by output.	50 W.
Max. load by output.	500 W.
Sizes.	107 x 121,25 x

INSTALLATION.

INSTALLATION. Control signals that you will inject on each input have to have a minimum voltage of 3 V. DC and a maximum of 24 V. DC.
 Make the wiring from your control signal until module's inputs, respecting their polarity and taking in account positive and negative symbols.
 The used cable for each input has to be inferior than 30 cm. If it is necessary, using shielded cable, you could use a maximum length of 150 cm. In this case, you have to connect the braid of the cable to the negative terminal and the main wire to the corresponding positive terminal.

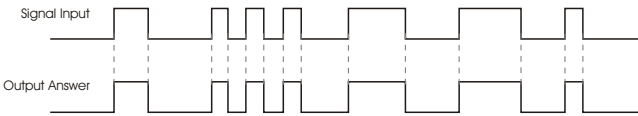
OUTPUTS CONNECTION. Connections indicated as 230 VAC in the text or in the wiring map have to be connected to 115 VAC. in Americans countries. Cebek's Modules and/or transformers will be supplied with corresponding modifications for their connection in these countries.
 All outputs will be supplied through the "Mains" input. Apply on this input the common feed, (230 V). Install a fuse and a switch as it is indicated in General Wiring Map. Both are necessary to protect the module and for your own security, as it is indicated in IEC regulations. Then, verify that you have correctly connected the module.

Before to connect the module to the mains inserting voltage, please do the rest of connections specified hereafter. Do not forget that in several part of the module there is voltage (230 VAC), for this

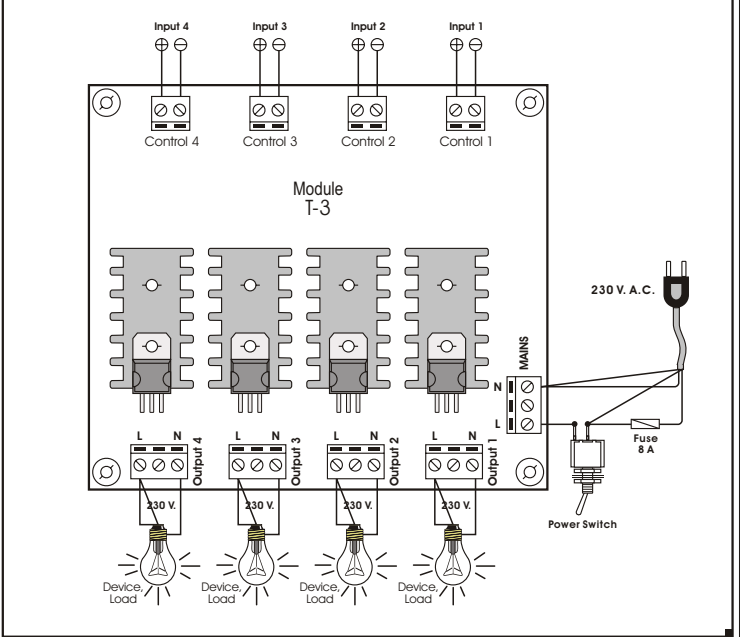
OPERATING MODE.

OPERATING MODE. The T-11 has got eight inputs completely insulated electrically from their corresponding output.
 When a voltage signal is injected, within a margin between 3 and 24 V. DC, on any inputs, the corresponding output will be activated, supplying 230 V. The output(s) will be connected until the applied

Pic. 1. Module performance according to the Input signal / Output connection.



GENERAL WIRING MAP.



TECHNICAL CONSULTATIONS.

If you have any doubt, you could contact your wholesaler or our Technical Department.
 - E-Mail, sat@cebek.com | Fax. 34.93.432.29.95 | by mail. P.O. Box. 23455 - 08080 Barcelona - Spain.
 - **Keep the invoice of this module.** For any repair, the corresponding invoice had to be added. If the invoice is not presented together with this module, the module's warranty will be automatically cancelled.

All the module's CEBEK have 3 years of total



Much more CEBEK module's are available in our products range, please, require our general catalogue or visit our Web side. [Http://www.cebek.com](http://www.cebek.com)



T-3

INTERFACE de 4 SALIDAS OPTOCOPLADAS A TRIAC.



El T-3 es un interface de cuatro salidas totalmente aisladas de las entradas mediante optocopladores. Al ser inyectada sobre cualquier entrada una tensión entre 3 y 24 V. CC y mientras esta se mantenga aplicada, la correspondiente salida se activará proporcionando una señal de 230 V.C.A. Admite señales de control TTL o Cmos.

CARACTERISTICAS TECNICAS.

Tensión mín./máx. de Entrada.	3 V. / 24 V. C.C.
Corriente mín. Entrada.	5 mA.
Tensión de salida.	230 V.A.C.
Consumo mínimo/máximo.	0,2 / 20 mA.
Carga máxima por salida.	500 W.
Carga mínima por salida.	50 W.

INSTALACION.

INSTALACION. Las señales de control que inyecte a cada entrada deberán tener una tensión mínima de 3 V. DC y una máxima de 24 V. DC.
 Realice la instalación del cableado desde sus señales de control a las entradas del módulo respetando la polaridad de éstas, fíjese en los signos de positivo y negativo.
 Procure que el cable empleado en cada entrada no supere los 30 cm. Si fuese necesario, utilizando cable apantallado, podrá emplear una longitud máxima de 150 cm. En tal caso, conecte la malla del cable al terminal negativo y el "vivo" al terminal positivo correspondiente.

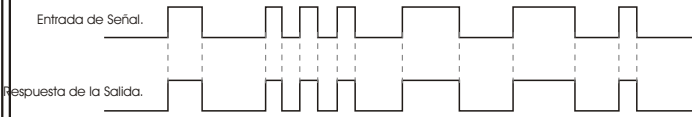
CONEXIÓN DE LAS SALIDAS. Todas las salidas se alimentarán a través de la entrada "Mains". Aplique sobre esta entrada la alimentación común, (230 V). Instale un fusible y un interruptor como se indica en el apartado Conexión General. Ambos son imprescindibles para la adecuada protección del módulo y para su propia seguridad, tal y como refleja la norma CE. Finalmente cerciórese que ha realizado correctamente el montaje.

Antes de activar el interruptor dando paso a la corriente, realice el resto de conexiones del circuito. Tenga en cuenta que en distintos puntos del módulo circularán 230 V. C.A., por lo que le recomendamos extreme

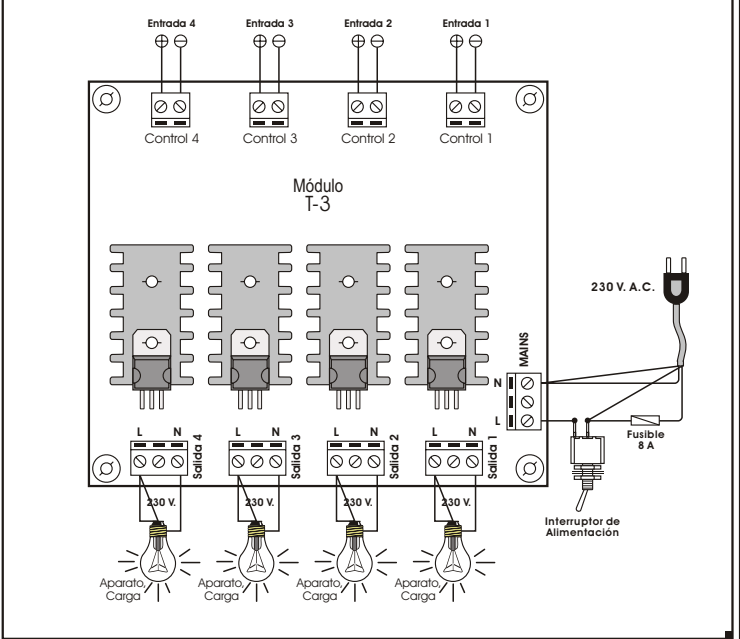
FUNCIONAMIENTO.

FUNCIONAMIENTO. El T-3 dispone de cuatro entradas totalmente aisladas eléctricamente de su correspondiente salida.
 Al inyectar una señal de tensión, con un rango entre 3 y 24 V. DC sobre cualquiera de las entradas, la salida correspondiente se activará, proporcionando 230 V. La salida/s permanecerán conectadas hasta que la señal aplicada en la entrada baje a cero. Observe la fig. 1.

Fig. 1. Comportamiento del módulo. Según señal de Entrada / conexión de la Salida.



CONEXIONADO GENERAL.



CONSULTAS TECNICAS.

Para cualquier duda o consulta técnica diríjase a nuestro Dpto. Técnico.
 - Por Fax. 93.432.29.95 | Por E-Mail, sat@cebek.com | Correos. c/Quetzal, 17-21. (08014) BARCELONA.
 - **Conserve la factura de compra de este módulo.** En una posible reparación deberá adjuntar una copia de ésta.

Todos los módulos CEBEK gozan de 3 AÑOS de GARANTIA



CEBEK dispone de muchos más módulos distintos que pueden interesarle. SOLICITE GRATUITAMENTE nuestro CATALOGO. O visite nuestra Web.





T-3

INTERFACE de 4 SORTIES OPTOCOUPLEES A TRIAC.



Le T-3 est un interface de quatre sorties complètement isolées des entrées, grâce à des optocoupleurs. Lorsque il est injecté sur n'importe quelle entrée une tension entre 3 et 24 V DC, et tant que celle-ci est appliquée, **La correspondante sortie fournira 230 V.** Il admet des signaux de contrôle TTL ou Cmos. Il permet une installation sur rail DIN (ref. du rail : C-7589).

CARACTERISTIQUES TECHNIQUES.

Tension min./max d'Entrée.....	3 V. / 24 V. DC.
Courant min. Entrée.....	5 mA.
Consommation minimale/maximale.....	0,2 / 20 mA.
Tension de Sortie.....	230 V.A.C.
Charge min. par sortie.....	50 W.
Charge max. par sortie.....	500 W.

INSTALLATION.

INSTALLATION. Les signaux de contrôle que vous injecterez à chaque entrée devront avoir une tension minimale de 3 V. DC et une maximale de 24 V. DC. Réalisez l'installation du câblage depuis vos signaux de contrôles jusqu'aux entrées du module en respectant la polarité de celles-ci. Respectez les signes positifs et négatifs. La longueur de câble utilisé pour chaque entrée ne doit pas dépasser les 30 cm. Si il est nécessaire, en utilisant du câble blindé, vous pourrez aller jusqu'à une longueur maximale de 150 cm. Dans ce cas, connectez la maille du câble au terminal négatif et l'âme centrale au terminal positif correspondant.

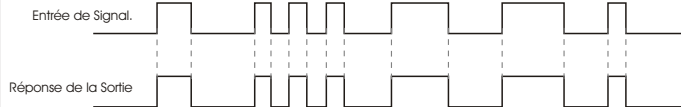
CONNEXION DES SORTIES. Toutes les sorties seront alimentées à travers l'entrée "Mains". Appliquez sur cette entrée l'alimentation commune, (230 V). Installez un fusible et un interrupteur comme il est indiqué dans le Plan Général de Connexion. Tous deux sont indispensables pour protection adéquate du module ainsi que pour votre propre sécurité, tel et comme il est requis par la norme CE. Finalement, vérifiez que le montage a été réalisé correctement.

Avant d'activer l'interrupteur qui alimentera le module, réalisez le reste des connexions du circuit. N'oubliez pas que dans différents points du module, il circule 230 V. AC., ce pourquoi, nous vous recommandons une extrême prudence, lors du montage et des différentes manipulations requises. Puis,

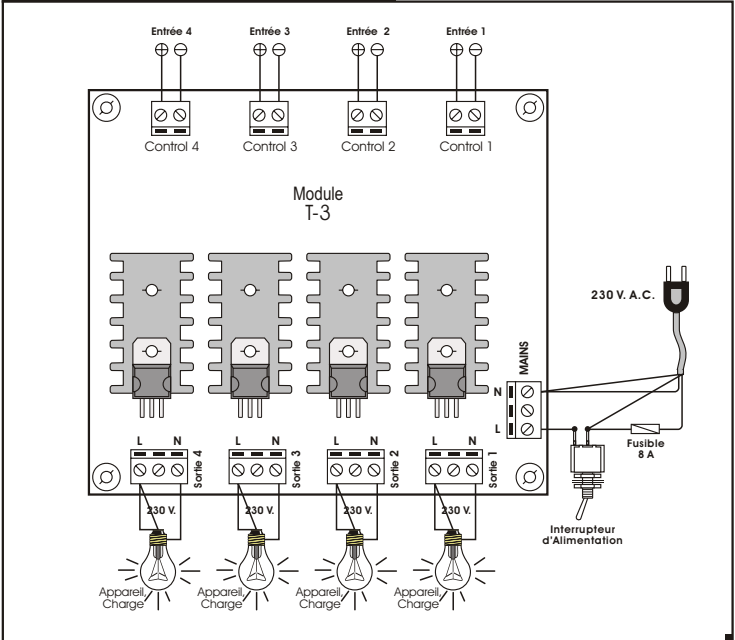
FONCTIONNEMENT.

FONCTIONNEMENT. Le module T-3 dispose de quatre entrées complètement isolées électriquement de leurs correspondantes sortie. Lorsque un signal de tension, avec un rang entre 3 et 24 V. DC est injecté sur n'importe quelle entrée, la sortie correspondante sera activée, fournissant ainsi 230 V.A.C. La(les) sortie(s) demeurera(ont) connectée(s) jusqu'à ce que le signal appliqué à l'entrée descende à zéro. Voir la fig. 1.

Fig. 1. Comportement du module. Selon le signal d'Entrée / connexion de la Sortie.



PLAN GENERAL DE CONNEXION.



CONSULTATIONS TECHNIQUES.

Pour un quelconque doute ou consultation technique, prière de vous adresser à notre Département Technique.
- Par E-Mail, saf@cebek.com | Par Fax. 34.93.432.29.95 | Courrier. P.O Box 23455 - 08080 BARCELONA -

Tous les circuits CEBEK bénéficient de 3 ANS de GARANTIE TOTALE.

MORE!
CEBEK'S

CEBEK fabrique également plus modules qui peuvent vous intéresser.
DEMANDEZ GRATUITEMENT notre CATALOGUE. Ou visitez notre Web.
[Http://www.cebek.com](http://www.cebek.com)

GARANTIE
3 ANS
TOUS
LES
ANNS
WARRANTY



T-3

INTERFACE de 4 SORTIDES OPTOCOPLADES A TRIAC.



El T-3 és un interface de quatre sortides totalment aïllades de les entrades mitjançant optocopladors. Al ser injectada sobre qualsevol entrada una tensió entre 3 i 24 V. CC i mentre aquesta es mantingui aplicada, la corresponent sortida s'activarà proporcionant una senyal de 230 V.A.C. Admet senyals de control TTL o Cmos. Permet la instal·lació en Carill-Din, (Ref. Guia: C-7589).

CARACTERÍSTIQUES TÈCNiques.

Tensió min./màx. d'Entrada.....	3 V. / 24 V. C.C.
Corrent min. Entrada.....	5 mA.
Tensió de sortida.....	230 V.A.C.
Consum mínim/màxim.....	0,2 / 40 mA.
Càrrega min. per sortida.....	50 W.
Càrrega màx. per sortida.....	500 W.

INSTAL·LACIÓ.

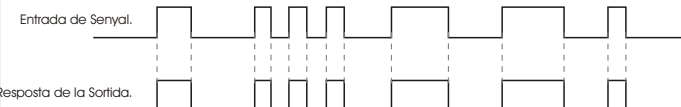
INSTAL·LACIÓ. Les senyals de control que injecti sobre cada entrada hauran de tenir una tensió mínima de 3 V. DC i una màxima de 24 V. DC. Realitzi l'instal·lació del cablejat des de les seves senyals de control a les entrades del mòdul respectant la polaritat d'aquestes, fixi's en els símbols de positiu i negatiu. Procuri que el cable emprat en cada entrada no superi els 30 cm. Si fos necessari, utilitzant cable apantallat, podrà emprar una longitud màxima de 150 cm. En aquest cas, connecti la malla del cable al terminal negatiu i el "viu" al terminal positiu corresponent.

CONNEXIÓ DE LES SORTIDES. Totes les sortides s'alimentaran mitjançant l'entrada "Mains". Apliqui sobre aquesta entrada l'alimentació comú, (230V). Instal·li un fusible i un interruptor com s'indica en l'apartat Connexionat General. Ambdues són imprescindibles per a la adequada protecció del mòdul i per a la seva pròpia seguretat, tal i com reflexa la norma CE. Finalment asseguri's que ha realitzat correctament tot el muntatge. **Abans d'activar l'interruptor donant pas a la corrent, realitzi la resta de connexions del circuit.** Tingui en compte que a diferents punts del mòdul circularan 230 V.C.A., per el que li recomanem **extremi les precaucions i l'atenció durant el muntatge i la manipulació.** Posteriorment, sobre cada

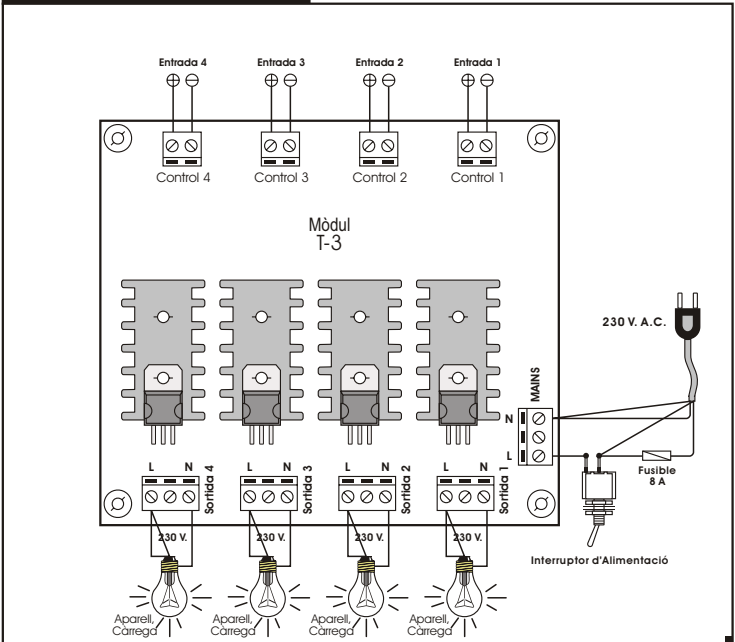
FONCTIONNEMENT.

FONCTIONNEMENT. El T-3 disposa de vuit entrades totalment aïllades elèctricament de la corresponent sortida. Al injectar una senyal de tensió, amb un rang entre 3 i 24 V. DC sobre qualsevol de les entrades, la sortida corresponent s'activarà, proporcionant 230 V. La sortida/es romandran connectades fins que la senyal aplicada a l'entrada baixi a zero. Observi la fig. 1.

Fig. 1. Comportament del mòdul. Segons la senyal d'Entrada / connexió de la Sortida.



CONNEXIONAT GENERAL.



CONSULTES TÈCNiques.

Per qualsevol dubte o consulta tècnica adreces al nostre Dept. Tècnic.
- Per Fax. 93.432.29.95 | Per E-Mail, saf@cebek.com | Correus. c/Quetzal, 17-21. (08014) BARCELONA.
- **Conservi la factura de compra d'aquest mòdul.** Per una possible reparació haurà d'adjuntar una còpia d'aquesta. **El no presentar-la conjuntament al mòdul anul·larà automàticament la garantia del**

Tots els mòduls CEBEK gaudeixen de 3 ANYS de GARANTIA

MORE!
CEBEK'S

CEBEK disposa de molts més mòduls diferents que poden interessar-
li SOL·LICITI GRATUÏTAMENT el nostre CATÀLEG. O visiti la nostra Web.
[Http://www.cebek.com](http://www.cebek.com)

GARANTIE
3 ANS
TOTS
LES
ANYS
WARRANTY