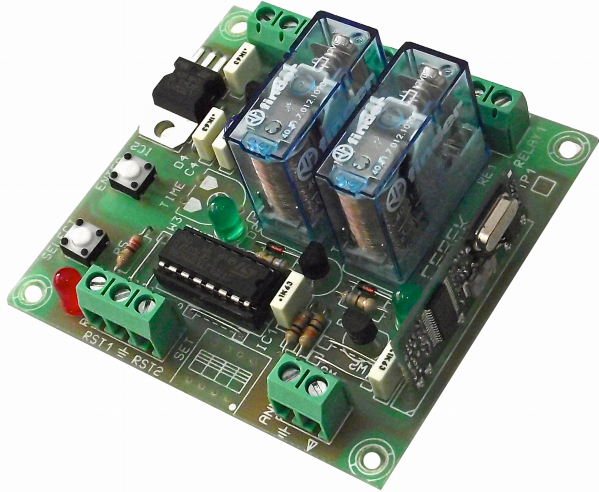


Receiver Retriggerable R.F 2 outputs relay
Récepteur Retriggerable R.F 2 sorties relais
Receptor Redisparable R.F 2 salidas relé
TL-615



Technical characteristics

Power : 12 or 24 V .DC.
 Maximum consumption : 130 mA.
 Relays circuit switched : 230V AC /3 A. maximum / relay.
 Reset input : Closure of contacts.
 Antenna : 170 mm./50 ohms.
 Working frequency : 433,92 Mhz.
 Relay activation indicator : led 5 mm
 Relay Operation : 10 seg Retriggerable
 Response time (Delay issuer order, relay response) : 0,5 seg
 Compatibility : TL-327 - TL-328
 Weight : 75 gr.
 Size : 76,25 x 72 x 30 mm.
 Working temperature : -10 ° C to + 45 ° C.

POWER : In 12 or 24 VDC. We recommend power supply CEBEK FE-103, which is perfectly suited to the needs of the circuit. Install a fuse and a switch that are necessary for the protection and safety, as reflected in the CE standard.

A positive and negative to the corresponding input terminal.

RESET ACTIVATION : Activation occurs when closing the "RST" terminal with the common negative terminal, indicated with ground symbol. When "RST1" or "RST2", the corresponding relay will automatically switch to idle state, regardless of the order they were previously running. The cable length for each reset input should be as short as possible. If greater than 20 cm. you must use shielded cable to connect the braid to the corresponding terminal with the ground symbol.

ANTENNA: Requires an antenna to receive with maximum efficiency. Must be installed before operating the remote control, we recommend the antenna Cebek C-0509 and C-0510 or 130 mm cable

CONNECTING THE RELAY. LOAD CONTROL : Connecting the relay should not be seen as an output, provides no voltage. Electrically isolated from the rest of the circuit, its function is to open or close its contacts to allow or interrupt the passage of an electrical signal, as would a common switch on a light bulb. The relay has three terminals: the Common, the rest normally open (NO) and normally closed quiescent (NC). One of the two power cables from the load must be connected directly to the load, the other has to be introduced through the relay contacts, typically between Common and NO, to cut relay internally or allow the electrical flow load.

ALIMENTATION : Dans 12 ou 24 VDC. Nous recommandons alimentation CEBEK FE-103, qui est parfaitement adapté aux besoins du circuit.

Installez un fusible et un interrupteur qui sont nécessaires pour la protection et la sécurité, comme en témoigne la norme CE.

A positif et négatif à la borne d'entrée correspondante.

Réinitialiser l'activation : Activation lors de la fermeture du terminal "RST" avec la borne négative commune, indiqué par symbole de la terre. Lorsque "RST1" ou "RST2", le relais correspondant seront automatiquement passer à l'état de repos, indépendamment de l'ordre qu'ils ont été déjà en marche. La longueur de câble pour chaque entrée de remise à zéro doit être aussi court que possible. Si plus de 20 cm. vous devez utiliser un câble blindé pour connecter la tresse à la borne correspondante avec le symbole de terre.

ANTENNE : Nécessite une antenne pour recevoir avec une efficacité maximale. Doit être installé avant d'utiliser la télécommande, vous recommander l'antenne Cebek C-0509 et C-0510 ou un câble de 130 mm

CONNEXION DU RELAIS. COMMANDE DE CHARGE : Raccordement du relais doit pas être considérée comme une sortie, ne fournit aucune tension. Électriquement isolé du reste du circuit, sa fonction est d'ouvrir ou de fermer ses contacts pour permettre ou interrompre le passage d'un signal électrique, comme le ferait un interrupteur commun sur une ampoule. Le relais dispose de trois terminaux: la commune, le reste normalement ouvert (NO) et normalement fermé au repos (NC). L'un des deux câbles d'alimentation de la charge doit être connecté directement à la charge, l'autre doit être introduit à travers les contacts de relais, typiquement entre commune et NO, pour couper le relais interne ou de permettre le flux électrique charge.

ALIMENTACIÓN : De 12 ó 24 VDC . Les recomendamos fuente de alimentación CEBEK FE-103, que se adapta perfectamente a las necesidades del circuito .

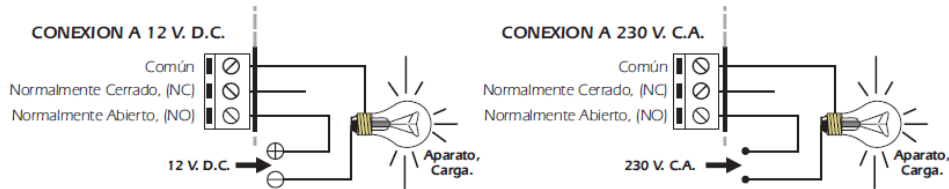
Instale un fusible y un interruptor que son necesarios para la protección y la seguridad, tal y como refleja la norma CE.

Una el positivo y el negativo a la correspondiente entrada del borne.

ACTIVACION DE RESET : La activación se produce al cerrar el terminal "RST" con el terminal negativo común, indicado con el símbolo de masa. Al activar "RST1" o "RST2", el relé correspondiente cambiará automáticamente al estado en reposo, independientemente de la orden que estuviese ejecutando previamente. La longitud del cable para cada entrada de Reset deberá ser lo más corta posible. Si es superior a 20 cm. deberá emplear cable apantallado, conectando la malla al terminal correspondiente con el símbolo de masa.

ANTENA : Precisa de una antena para poder recibir con el máximo de eficacia. Debe instalarse antes de hacer funcionar el telemando, le recomendamos la antena Cebek C-0509 y la C-0510 ó un cable de 130 mm

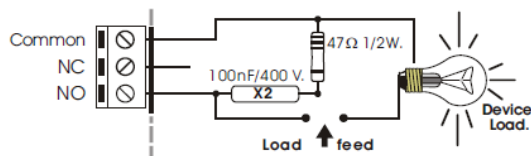
CONEXION DEL RELE. CONTROL DE CARGA : La conexión del relé no debe contemplarse como una salida, no proporciona tensión. Aislado eléctricamente del resto del circuito, su función es abrir o cerrar sus contactos para permitir o interrumpir el paso de una señal eléctrica, como haría un interruptor común sobre una bombilla. El relé dispone de tres terminales: el Común, el Normalmente abierto en reposo (NO), y el Normalmente cerrado en reposo, (NC). Uno de los dos cables de alimentación de la carga debe ser conectado directamente a la carga, el otro ha de introducirse a través de los contactos del relé, típicamente entre el Common y el NO, para que internamente el relé corte o permita el flujo eléctrico de la carga.



CONSIDERATIONS RELAY : Especially with inductive loads, one relay output can produce a fluctuation, intermittence, apportionment, or malfunction. If this happens, you need to install an anti-spark circuit between the two relay contacts used in the connection, which will ensure the absorption peak current that causes the above problem. If the load connected to the relay circuit is fed to 230 V. apply a capacitor 100nF / 400V and a resistance of 47 ohms ½ W. In applications where the load is fed to 12 or 24 VDC, the installation will consider only the capacitor without resistance. Should be tested with values between 10 nF and 47 nF until the fluctuation disappears.

CONSIDERATIONS RELAIS : notamment avec des charges inductives, une sortie relais peut produire une fluctuation, l'intermittence, la répartition, ou un dysfonctionnement. Si cela se produit, vous devez installer un circuit anti-étincelles entre les deux contacts de relais utilisés dans la connexion, qui assureront le courant de crête d'absorption qui cause le problème ci-dessus. Si la charge connectée au circuit de relais est alimentée à 230 V. appliquer un condensateur 100 nF / 400V et une résistance de 47 ohms ½ W. Dans les applications où la charge est alimentée à 12 ou 24 VDC, l'installation ne considérer que le condensateur sans résistance. Doit être testé avec des valeurs comprises entre 10 et 47 nF jusqu'à la fluctuation disparaît.

CONSIDERACIONES DEL RELE : Especialmente con cargas inductivas, una salida a relé puede producir una fluctuación, intermitencia, rateo, o un incorrecto funcionamiento. Si esto ocurre, será necesario instalar un circuito anti-chispas entre los dos contactos del relé utilizados en la conexión, que asegurará la absorción del pico de corriente que origina el citado problema. Si la carga conectada al relé del circuito se alimenta a 230 V. aplíquese un condensador de 100nF/400 V. y una resistencia de 47 ohms ½ W. En aplicaciones donde la carga se alimenta a 12 o 24 V. D.C., la instalación contemplará únicamente el condensador, sin la resistencia. Deberá probarse con valores entre 10 nF y 47 nF hasta que la fluctuación desaparezca.



INSTALLATION : The need to do in a ventilated box and away from humidity and high temperatures.

PROGRAMMING : The receiver could not be controlled directly without first making its programming. Once completed, will be stored even without power, and will not be cleared to be replaced by a new one.

Pairing Emitter : Each receiver assumes a maximum of 5 emitters Cebek TL-327 - TL-328, matching the exclusively with them, avoiding a remote activation from any other foreign issuer. The receiver is supplied factory without coding, so it must be programmed so that you can interact with particular issuer. In the match relay with a button on the transmitter.

La programming is achieved simply by performing the following steps:

1. Perform the installation of the antenna and the receiver. Without connecting the load.
3. receiver programming starts briefly pressing the "Enter". The red LED will light.
4. With the receiver into standby, only the button must be pressed issuer to which he wished to associate. The button on the transmitter must be closed until the LED LP0 perform two cycles of flash and fixed (process required to read and correctly identify the transmitter button). This operation may take a few seconds.
5. The programming is ratified, briefly pressing the button again on "Enter" on the receiver or waiting 20 seconds. The red LED turns off.

Next relay : To program the next relay must again re-start the programming process from step 1. However, when the first relay led lights, briefly press Select, will choose the new relay going to light the corresponding LED . From that time will simply rest of the process completion.

Memory is FIFO, so pairing from 5 issuers, take the next scheduled destination memory that the first, another would replace the memory allocated initially to the second and so on.

If a timed operation is set, the relay also stores the position of the potentiometer "Time". The full path of the enhanced meter is established between the margins of the selected Rep scale. The concrete potentiometer potion which will establish the exact time delay.

INSTALLATION : La nécessité de le faire dans un endroit aéré loin boîte de l'humidité et des températures élevées .

PROGRAMMATION : Le récepteur ne peut pas être contrôlée directement sans d'abord faire sa programmation. Une fois terminé, sera stockée même sans pouvoir, et ne sera pas autorisé à être remplacé par un nouveau.

Jumelage Emetteur : Chaque récepteur suppose un maximum de cinq émetteurs Cebek TL-327 - TL-328, correspondant à la exclusivement avec eux, éviter une activation à distance de tout autre émetteur étranger. Le récepteur est livré d'usine sans codage, donc il doit être programmé de telle sorte que vous pouvez interagir avec notamment émetteur. Dans le relais de correspondance avec un bouton sur l'émetteur.

La est obtenue simplement en effectuant les étapes suivantes:

1. Effectuer l'installation de l'antenne et le récepteur. Sans connexion de la charge.
3. programmation du récepteur commence appuyant brièvement sur la touche "Entrée". Le voyant rouge se allume.
4. Avec le récepteur en veille, émetteur que la touche doit être pressée à laquelle il a souhaité se associer. Le bouton de l'émetteur doit être fermée jusqu'à ce que les LED LP0 effectuer deux cycles de flash et fixe (processus requis pour lire et identifier correctement le bouton de l'émetteur). Cette opération peut prendre quelques secondes.
5. La programmation est ratifié, en appuyant brièvement sur la touche à nouveau sur "Enter" sur le récepteur ou attendre 20 secondes. La LED rouge se éteint.

Relais suivant : Pour programmer le prochain relais doit de nouveau relancer le processus de programmation de l'étape 1. Toutefois, lorsque le premier relais led, appuyez brièvement sur Select, choisira le nouveau relais vais allumer la LED correspondante . Depuis ce temps sera tout simplement reposer de l'achèvement du processus.

La mémoire est FIFO, donc jumelage de cinq émetteurs, prendre la prochaine mémoire de destination prévu que la première, une autre serait de remplacer la mémoire allouée initialement à la deuxième et ainsi de suite.

INSTALACIÓN : La tendrá que hacer en una caja ventilada y lejos de humedades y de temperaturas altas.

PROGRAMACIÓN : El receptor no puede ser controlado directamente sin realizar previamente su programación. Una vez concluida, quedará almacenada aún sin alimentación, y no se eliminará hasta ser substituida por una nueva.

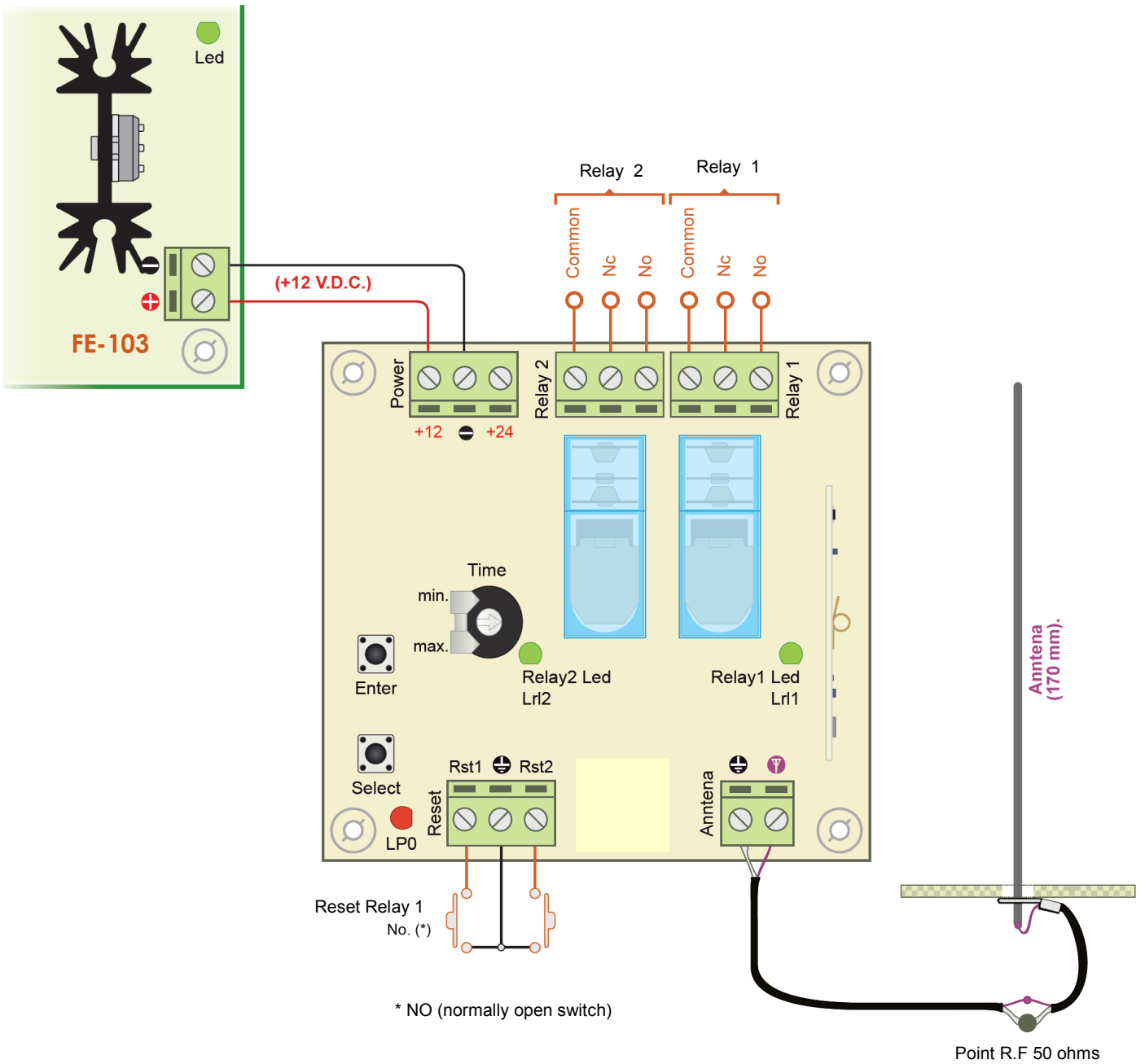
Emparejamiento con unidad emisora : Cada receptor asume hasta un máximo de 5 emisores Cebek TL-327 - TL-328, que lo emparejan exclusivamente con ellos, evitando una activación remota desde cualquier otro emisor ajeno. El receptor de fabrica se suministra sin codificación , por lo que debe programarse para que pueda interactuar el emisor determinado. En el emparejamiento del relé con un botón del emisor.

La programación se consigue simplemente realizando los pasos siguientes:

1. Realizar la instalación de la antena y alimentación del receptor. Sin conectar la carga.
3. Se inicia la programación del receptor presionando brevemente el pulsador "Enter". El led rojo se iluminará.
4. Con el receptor en espera, únicamente deberá presionarse el botón del emisor al que se deseé asociar. El botón del emisor deberá mantenerse cerrado hasta que el led LP0 realice dos ciclos de parpadeo y fijo, (proceso necesario para leer e identificar correctamente el botón del emisor). Esta operación podría tardar unos segundos.
5. La programación queda ratificada, presionando brevemente de nuevo sobre el pulsador "Enter" del receptor o esperando 20 seg. El led rojo se desactivará.

Siguiente relé : Para programar el siguiente relé, deberá re-iniciarse nuevamente el proceso de programación desde el punto 1. No obstante, cuando el led del primer relé se ilumine, presione brevemente Select, quedará seleccionado el nuevo relé pasando a iluminarse su correspondiente led. A partir de ese momento simplemente deberá completarse el resto del proceso.

La memoria es FIFO, por lo que a partir del emparejamiento con 5 emisores, el siguiente programado ocupará la memoria que se destino al primero, otro más reemplazaría la memoria destinada inicialmente al segundo y así consecutivamente.



Cebek [®] is a registered trademark of the Fadisel group