



TL-99

REPETITOR R.F. for Cebek transmitters.



The TL-99 module is placed at half-distance between CEBEK transmitters and receivers, and it will receive and resend the signal, allowing a higher distance between transmitters/receivers and guarantying a correct transmission for applications with reach problems.

It doesn't require any adjustment, only the connection of two antennas. It is only compatible with Cebek R.F transmitters and receivers. It accepts the installation on a DIN Rail Ref. C-7564.

TECHNICAL CHARACTERISTICS.

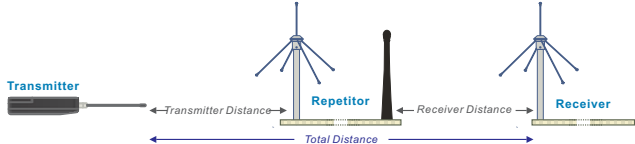
Voltage.....	12 V. D.C.
Minimum Consumption, (without transmission).....	20 mA.
Maximum Consumption (transmitting).....	50 mA.
Transmission Frequency.....	433,92 MHz.
Maximum reach (approx.).....	300 m.
Repetitor's Conditions:	
Minimum Duration transmission impulse.....	1 sec.
Repeat Delay transmission impulse.....	0,3 sec.
Antennas length.....	170 mm.
Protection against polarity inversion, (P.I.P.).....	Yes.
Dimensions.....	72 x 65 x 15 mm.

ANTENNA INSTALLATION

ANTENNA. The antenna is more important element (point) for the correct module's operating. You can use antenna made by yourselves with an exact length of 17cm, and an impedance of 50 Ohms, as it is indicated on the drawing (See. General wiring Map). Nevertheless, to obtain the best reach and the maximum performance, we highly recommend you to use professional antennas specially designed for 433,92 MHz, as our Cebek ref. C-0509 or more powerful Ref. C-0510. The more antennas and its installation are good the more possibilities to obtain the maximum reach will be important. The module offers two inputs composed by two terminals each one, with a terminal exclusively for the antenna and for the ground. For these connections, you have to use shielded cable and to connect the braid to the ground terminal. The installation of the module or the antennas is very important for the circuit's performance. The best way, is to install the repetitor and the antenna on a central point, without any obstacle around, at half distance between transmitter(s) and receiver(s). For instance, into a room, you have to avoid to place the repetitor and antennas on the wall, the perfect installation will be on the centre of the room, at half high. This rule, allowing to guarantee the optimal operating distance, have to be used for all installations, independently of the dimensions. The antennas of the TL-99 module have to be always placed as close to the circuit as possible; because the more distance will be high and the less the operating mode will be stable. Therefore, both antennas have to be placed at equal symmetrical distance from the circuit, avoiding a distance difference between them, in relation to the TL-99 module.

INSTALLATION. The module's installation has to be done into a plastic enclosure, or a rack. Raw materials as metal or concrete are high R.F inhibitors and provoke a reach decrease; then you have to avoid to locked up repetitor into these materials. The device has not to be exposed to humid places, to very high temperatures, or to the contact with conductor materials.

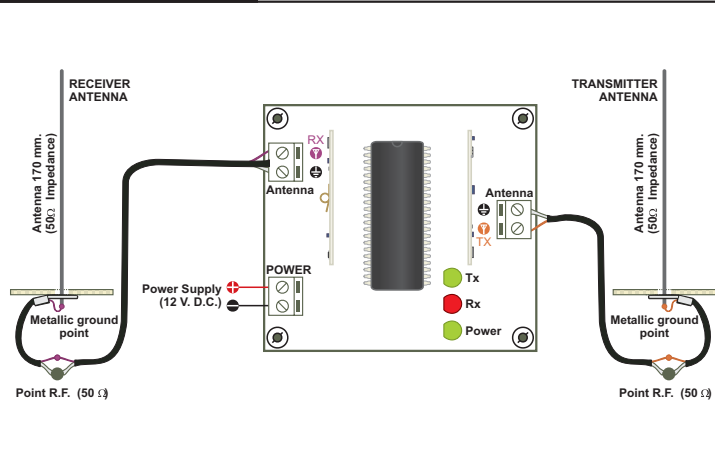
Fig. 1. Repetitor placed on the center regarding CEBEK transmitter and receivers.



OPERATING MODE

The module doesn't require any previous configuration; its operating mode is "passive". When it receives a signal from a CEBEK R.F transmitter the repetitor wait to the end of the signal's reception, it process it and transmits again with the same duration that it has been received. Taking in account repetitor's filters and inherent process, transmitted signals from transmitter(s) have to have a minimum duration of 1sec., otherwise the TL-99 module doesn't recognize them as valid. After the signal reception, the module waits for 0.3 sec before to resend it. This delay can't be eliminated because it composes the signal and other aspects concerning the signal filtration. As for the transmitters, the repetitor doesn't accept the reception of several signals at the same time, coming from several channels of a single transmitter or from a channel of different transmitters.

GENERAL WIRE MAP.



TECHNICAL CONSULTATIONS.

If you have any doubt, you could contact your wholesaler or our Technical Department. - E-Mail, sat@cebek.com | Fax. 34.93.432.29.95 | by mail. P.O. Box. 23455 - 08080 Barcelona - Spain. - **Keep the invoice of this module.** For any repair, the corresponding invoice had to be added. If the invoice is not presented together with this module, the module's warranty will be automatically cancelled.

All the module's CEBEK have **3 years of total warranty** in technical repairing, and spares from the date of buy.



Much more CEBEK module's are available in our products range, please, require our general catalogue or visit our Web side. [Http://www.cebek.com](http://www.cebek.com)



TL-99

REPETIDOR R.F. para emisores Cebek.



El TL-99, situado a media distancia entre emisores y receptores Cebek, recibe y re-Envía la señal permitiendo una mayor distancia entre éstos, o asegurando la correcta transmisión en aquellas aplicaciones con problemas de cobertura. No precisa ningún ajuste, únicamente la conexión de las dos antenas. Solamente es compatible con emisores y receptores R.F. de Cebek. Admite conexión en Carril-Din C-7564.

CARACTERÍSTICAS TÉCNICAS.

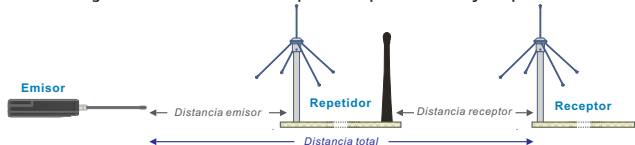
Tensión de Alimentación.....	12 V. D.C.
Consumo mínimo, (sin emitir).....	20 mA.
Consumo máximo, (emitiendo).....	50 mA.
Frecuencia de emisión.....	433,92 MHz.
Alcance máximo aproximado.....	300 m.
Condiciones del Repetidor:	
Duración mínima pulso del emisor.....	1 seg.
Retardo repetición pulso emisor.....	0,3 seg.
Longitud de las antenas.....	170 mm.
Protección contra inversión de polaridad, (P.I.P.).....	Si.
Medidas.....	72 x 65 x 15 mm.

INSTALACION DE LA ANTENA.

ANTENA. La antena es el punto más determinante en el funcionamiento del módulo. Pueden emplearse antenas auto-fabricadas de una longitud exacta de 17 cm, y 50 ohms de impedancia, como la indicada en el Conexionado General. No obstante, para obtener el máximo alcance y rendimiento le aconsejamos antenas profesionales para 433,92 MHz, como las Cebek C-0509 o la más potente C-0510. Cuanto mejor sea la antena así como su instalación, obtendrán mejores resultados en conseguir la máxima cobertura de funcionamiento. El módulo dispone de dos entradas de dos terminales cada una, con un terminal propio de antena y la toma de masa. Emplee cable apantallado para estas conexiones, uniendo la malla al terminal de masa. El lugar de instalación del módulo o las antenas es también muy importante en el rendimiento del circuito. De manera ideal el repetidor y la antena deberían quedar instalados en un punto central, sin obstáculos importantes alrededor de ellos, a media distancia entre el emisor/es y receptor/es. Por ejemplo, en una habitación evite ubicar el repetidor y las antenas sobre una pared. Su instalación idónea sería en el centro de la habitación y a media altura. Establezca esta regla para cualquier lugar de instalación, sea cual sea el tamaño, contribuirá a asegurar la distancia máxima de trabajo. Las antenas del TL-99 deberían encontrarse siempre lo más cerca del circuito como sea posible, a mayor distancia, menor estabilidad de funcionamiento. Así mismo, ambas antenas deben situarse a la misma distancia simétrica del circuito, evitándose una distancia diferente entre ellas respecto al TL-99.

INSTALACIÓN. La instalación del módulo debe realizarse en una caja, armario o rack de plástico. Materiales como metales u hormigón son grandes inhibidores de la R.F. Disminuyendo la cobertura. Evítense siempre que el repetidor quede cerrado entre cualquiera de estos materiales. El equipo no debe ser expuesto a lugares con gran humedad ambiente, temperaturas muy altas, o con posibilidad de contacto con materiales conductores.

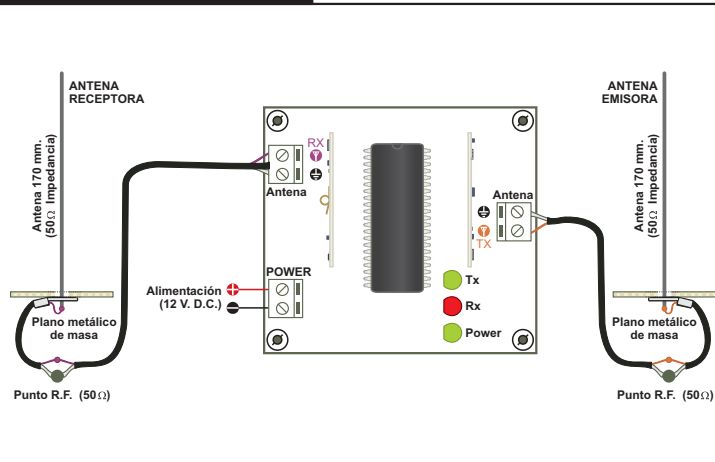
Fig. 1. Ubicación centrada del repetidor respecto al emisor y receptores Cebek.



FUNCIONAMIENTO.

El módulo no requiere ninguna operación previa de configuración, su funcionamiento es "pasivo". Al recibir una señal procedente de un emisor R.F. Cebek, el repetidor espera a que esta concluya, la procesa y la vuelve a emitir en la misma duración que fue recibida. Debido a los filtros y procesos inherentes al repetidor, las señales transmitidas por el emisor/es deberán tener una duración mínima de 1 seg, de lo contrario el TL-99 no las procesará como válidas. Tras la recepción de la señal, antes de repetirla, el módulo esperará 0,3 seg, enviándola a continuación. Este retardo no puede ser eliminado, ya que forma parte del procesamiento de la señal así como de otros aspectos relacionados con el filtrado de la señal. Del mismo modo que ocurre con los emisores, el repetidor no admite la recepción de varias señales transmitidas al mismo tiempo, ya sean de varios canales del mismo emisor o de un canal de distintos emisores.

CONEXIONADO GENERAL.



GARANTIA E INCIDENCIAS TÉCNICAS.

Todos los módulos Cebek gozan de 3 años de garantía total en piezas y mano de obra. Quedarán exentos de la ésta, averías o fallos producidos por causas ajenas al circuito, conexión, instalación o funcionamiento no especificados en la documentación del aparato, así como el trato o manipulación inadecuados. Además será necesario presentar la factura de compra del equipo para cualquier incidencia. La presente documentación puede ser revisada o cambiada sin previo aviso, no implicando responsabilidad alguna por parte de Fadisel S.L. El uso de cualquiera de los dispositivos de Fadisel S.L. citados en la presente documentación comporta la aceptación de las presentes condiciones de uso y garantía. Para contactar con el dep. técnico diríjase a: sat@cebek.com ó al fax. 93.432.29.95 ó por correo a la dirección: c/Quetzal, 17-21, (08014), Barcelona.

