



velleman®
projects

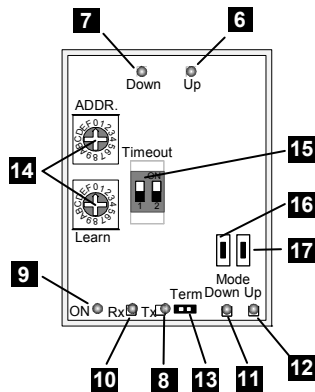
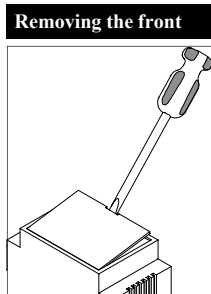
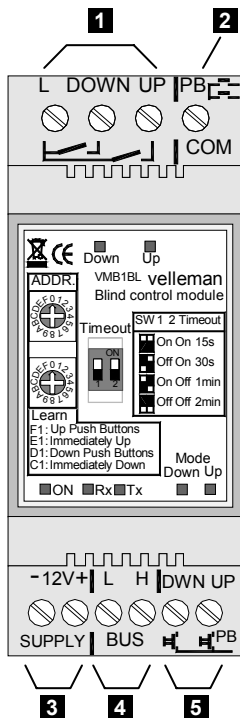


Blind control

VMB1BL

- relay contacts: 16A/230VAC
- 4 possible switching times : 15s - 30s - 1min - 2 min
- storage for 14 different UP push buttons, 14 different DOWN push buttons, 14 different immediate UP push buttons and 14 different immediate DOWN push buttons.
- 250 possible addresses
- required power supply: 12 ... 18VDC
- power consumption: 95mA max. (30mA standby)






15

| <i>TIME OUT switch 1</i> | <i>TIME OUT switch 2</i> | <i>Switch- off delay</i> |
|------------------------------|------------------------------|------------------------------|
| On | On | 15s |
| Off | On | 30s |
| On | Off | 1min |
| Off | Off | 2min |

- 1 Relay contacts for blind motor control
- 2 Direct push button control (COM connection)
- 3 12V supply
- 4 Velbus
- 5 Direct push button control (up and down)
- 6 Up indication LED
- 7 Down indication LED
- 8 Forwarding LED
- 9 Power LED
- 10 Reception LED
- 11 Down operation mode LED
- 12 Up operation mode LED
- 13 Termination

If the module is connected as the final device on the VELBUS, place the 'TERM' jumper. Remove the jumper in all other cases.

- 14 Address setting
Enter a unique address (from '00' to 'FE' except for 'B1', 'C1', 'D1', 'E1', 'F1' and 'FF') for each module
- 15 Switch-off setting
- 16 Manuel down operation
- 17 Manuel up operation

 *See also connection examples on page 22 & 23 !*

13 Operation

- A short press on the **UP** or **DOWN** push button will rise or descend the roll-down shutter. After the set switch-off delay the module will switch off automatically.
- Stop the shutter at any time by pressing a push button of the opposite direction.
- Maintaining the **UP** or **DOWN** push button pressed will move the shutter until the push button is released or the switch-off delay has expired.
- Pressing the **UP** and **DOWN** push buttons simultaneously will switch off the shutter motor.
- Pressing the **IMMEDIATE UP** push button will rise the shutter completely even if it was descending.
- Pressing the **IMMEDIATE DOWN** push button will descend the shutter completely even if it was rising.
- The up and down commands will be operated through a single push button as from firmware version 0804. Operate this push button to move the blind, operate again to stop the blind, operate again to move the blind in the opposite direction. Press and hold the push button and release to stop the blind motor.

Learning mode:

Only push buttons connected to the Velbus via a push button interface or a control panel are appropriate for the procedure below. Following push buttons can be learned: up, immediate up, down and immediate down. Each command can accept up to 14 different push buttons. As from firmware version 0804 you will also be able to learn push buttons which will raise and lower the blind. The number of push buttons per command group has been narrowed down to 11.

| <i>Address</i> | <i>Push buttons to learn</i> |
|-----------------------|---|
| F1 | Rising the shutter |
| E1 | Rising the shutter immediately and completely |
| D1 | Descending the shutter |
| C1 | Descending the shutter immediately and completely |
| B1 | Learning push buttons raising and lowering the blind (<i>as from firmware version 0804</i>) |

The outputs will be deactivated and the UP or DOWN operation LED will blink rapidly to indicate the learning mode. The LEDs of the learned push buttons will blink rapidly as well. You can easily detect which push buttons have been learned for the UP or DOWN control. Add a specific push button by maintaining it pressed until the output activates. Releasing the push button will deactivate the output while the indication LED of the push button blinks rapidly as confirmation. You can not add any more push buttons when the maximum number of push buttons has been reached.

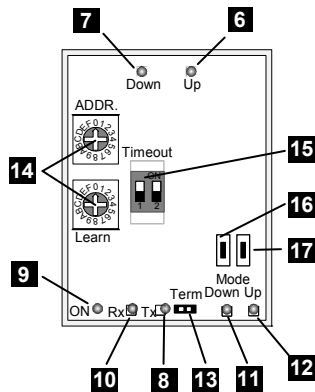
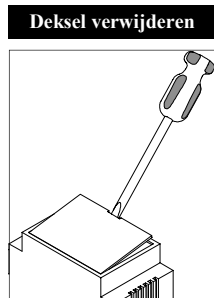
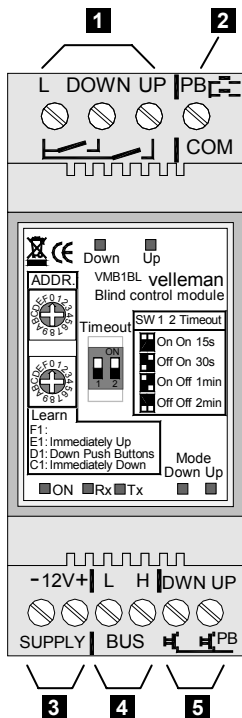
A learned push button can be deleted by maintaining it pressed. Releasing it will turn off the indication LED of the push button.

Delete all learned push buttons of a control group by maintaining pressed the manual control on the blind control module until the output switches on. Releasing the manual control push button will deactivate the output and turn off the indication LEDs of each corresponding push button.

Repeat the procedure above to learn other commands to the push buttons.

Exit the learning mode by resetting the address of the blind control module at the original value.

When using firmware version 0735 you will be able to delete all push buttons saved into the memory of the blind control module at once. Set the address to one of the learning addresses. Maintain the manual control on the blind control module pressed for 10 seconds. The relay will activate and deactivate again after 7 seconds to confirm the push buttons have been erased. Set the address back to its original value.



15

| | <i>TIME OUT schakelaar 1</i> | <i>TIME OUT schakelaar 2</i> | <i>Uitschakeltijd</i> |
|--|----------------------------------|----------------------------------|-----------------------|
| | Aan | Aan | 15s |
| | Uit | Aan | 30s |
| | Aan | Uit | 1min |
| | Uit | Uit | 2min |

- 1** Relaiscontacten voor de sturing van de rolluikmotor
- 2** Directe drukknopbediening (gemeenschappelijke klem)
- 3** 12V voeding
- 4** Velbus
- 5** Directe drukknopbediening (omlaag en omhoog)
- 6** Omhoogindicatie-LED
- 7** Omlaagindicatie-LED
- 8** Zend-LED
- 9** Voedings-LED
- 10** Ontvangst-LED
- 11** Omlaagwerkingsmode-LED
- 12** Omhoogwerkingsmode-LED
- 13** Afsluiting

Indien de module op het begin of het einde van de VELBUS-kabel aangesloten is, moet de 'TERM' jumper geplaatst worden.

- 14** Adresinstelling
Stel een uniek adres in voor elke module via de 'ADDR' draaischakelaars van '00' tot 'FE' uitgezonderd 'B1', 'C1', 'D1', 'E1', 'F1' en 'FF'.
- 15** Uitschakeltijdsinstelling
- 16** Manuele omlaagbediening
- 17** Manuele omhoogbediening

☞ *Zie aansluitingsvoorbeelden pag. 22 en 23 !*

13 Bediening

- Een korte bediening van een **omlaag** of **omhoogdrukknop** zal het rolluik naar beneden of naar boven laten gaan. Na de ingestelde uitschakeltijd zal de uitgang van de module zichzelf uitschakelen.
- Men kan op elk ogenblik het rolluik stoppen door op een drukknop van de tegenovergestelde richting te drukken.
- Het ingedrukt houden van een **omlaag** of **omhoogdrukknop** zal het rolluik in beweging brengen zolang de drukknop niet losgelaten wordt of de uitschakeltijd niet verstreken is.
- Gelijktijdig bedienen van een **omlaag- en omhoogdrukknop** zal steeds de rolluikmotor uitschakelen.
- Een bediening van een **onmiddellijk omhoogdrukknop** zal het rolluik volledig naar boven laten gaan ongeacht of het reeds naar beneden aan het gaan was.
- Een bediening van een **onmiddellijk omlaagdrukknop** zal het rolluik volledig naar beneden laten gaan ongeacht of het naar boven aan het gaan was.
- Vanaf firmware versie 0804 is omhoog- en omlaagbediening ook mogelijk via één drukknop. Bedien deze drukknop om het rolluik in beweging te brengen. Nogmaals drukken doet het rolluik stoppen en terug drukken zal het rolluik in de tegenovergestelde richting doen bewegen. Wordt de drukknop ingedrukt gehouden, dan zal bij het loslaten van de drukknop de rolluikmotor stoppen.

Leermode:

Enkel drukknoppen die via een drukknopinterface of bedieningspaneel op de VELBUS aangesloten zijn komen in aanmerking voor onderstaande procedure. Er kunnen ‘omhoog’, ‘onmiddellijk omhoog’, ‘omlaag’ en ‘onmiddellijk omlaag’ drukknoppen aangeleerd worden. Van elke bedieningsfunctie kan men tot 14 verschillende drukknoppen aanleren. Vanaf firmware-versie 0804 kunnen ook drukknoppen aangeleerd worden die het rolluik zowel omhoog als omlaag bewegen. Het aantal drukknoppen per bedieningsgroep is gereduceerd tot 11.

| Adres | Aan te leren drukknoppen |
|-------|---|
| F1 | die het rolluik naar omhoog doen gaan |
| E1 | die het rolluik onmiddellijk en volledig naar omhoog doen gaan |
| D1 | die het rolluik naar omlaag doen gaan |
| C1 | die het rolluik onmiddellijk en volledig naar omlaag doen gaan |
| B1 | Om drukknoppen aan te leren die het rolluik omhoog of omlaag doen gaan (vanaf firmware-versie 0804) |

De uitgangen worden uitgeschakeld en de omlaag- of omhoogwerkingsmode-led zal nu zeer snel knipperen ter indicatie van de leermode. De indicatie-leds van de drukknoppen die reeds aangeleerd zijn zullen ook snel knipperen. Op die manier kan men gemakkelijk zien welke drukknoppen de betreffende bedieningsfunctie reeds toegewezen kregen.

Men kan een bepaalde drukknop toevoegen door deze lang in te drukken totdat de uitgang inschakelt. Bij het loslaten van de drukknop zal de uitgang uitschakelen en de indicatie-led van de drukknop zeer snel knipperen ter bevestiging. Lukt dit niet, dan is het maximum aantal aan te leren drukknoppen bereikt.

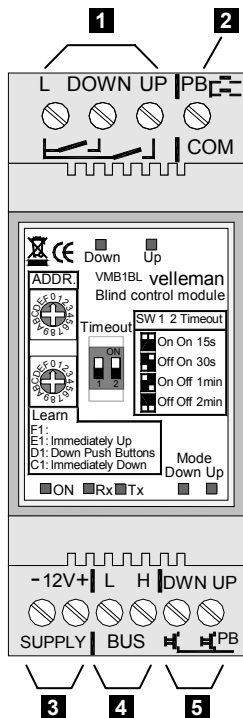
Een aangeleerde drukknop verwijderen gebeurt door deze lang in te drukken. Bij het loslaten van de drukknop zal de indicatie-led van de drukknop gedooft zijn.

Men kan alle aangeleerde drukknoppen voor een bepaalde bedieningsfunctie verwijderen door de manuele bediening op de rolleikstuuringsmodule lang in te drukken tot de uitgang inschakelt. Bij het loslaten van de manuele bedieningsdrukknop zal de uitgang uitschakelen en de indicatie-leds van alle bijbehorende drukknoppen doven.

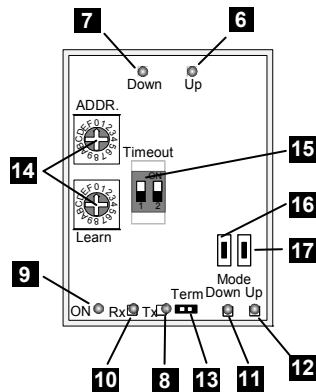
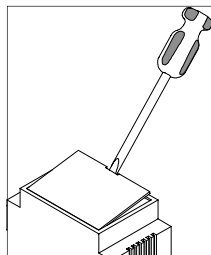
Herhaal bovenstaande werkwijze om drukknoppen een andere bedieningsfunctie toe te kennen.

Verlaat de leermode door het adres van de rolleikstuuringsmodule terug op zijn oorspronkelijke waarde te plaatsen.

Vanaf firmware-versie 0735 kunnen alle drukknoppen die in het geheugen van de rolleikstuuringsmodule opgeslagen zijn ineens gewist worden. Stel hiervoor het adres in op één van de leeradressen. Hou de manuele drukknop op de rolleikstuuringsmodule ongeveer 10 seconden ingedrukt. Eerst zal het relais aantrekken en na een 7-tal seconden terug afvallen ter bevestiging van de wisoperatie. Plaats het adres terug op zijn oorspronkelijke waarde.



Retirez le couvercle



| <i>TIME OUT interrupteur 1</i> | <i>TIME OUT interrupteur 2</i> | <i>Délai de coupure</i> |
|--------------------------------|--------------------------------|-------------------------|
| On | On | 15s |
| Off | On | 30s |
| On | Off | 1min |
| Off | Off | 2min |

- 1 Contacts relais pour le contrôle du moteur pour volets roulants
- 2 Contrôle direct des boutons poussoirs (connexion commune)
- 3 Alimentation 12V
- 4 Velbus
- 5 Contrôle direct des boutons poussoirs (montée et descente)
- 6 LED de montée
- 7 LED de descente
- 8 LED d'envoi
- 9 LED d'alimentation
- 10 LED de réception
- 11 LED de service de descente
- 12 LED de service de montée
- 13 Terminaison

Placez le cavalier TERM uniquement dans un module connecté au début ou en fin de connexion Velbus. Effacez le cavalier dans tous les autres modules.

- 14 Réglage d'adresse
Attribuez une adresse unique (de '00' à 'FE' excepté 'B1', 'C1', 'D1', 'E1', 'F1' et 'FF') pour chaque module
- 15 Réglage du délai de coupure
- 16 Contrôle manuel de descente
- 17 Contrôle manuel de montée

☞ *Voir également l'exemples de connexion à la page 22 et 23 !*

13 Opération:

- Une brève pression du bouton de **montée** ou de **descente** permet la montée ou la descente du volet. Une fois le délai de coupure écoulé, la sortie se débranchera automatiquement.
- Il est possible d'arrêter le volet à tout moment en poussant un bouton de la direction inverse.
- Le volet roulant **montra** ou **descendra** aussi longtemps que le bouton de montée ou de descente est maintenu enfoncé ou que le délai de coupure n'est pas écoulé.
- Enfoncer les boutons de **montée** et de **descente** simultanément débranchera le moteur du volet roulant.
- Enfoncer un bouton de '**montée rapide**' permet au volet de monter complètement, même si le volet était en train de descendre.
- Enfoncer un bouton de '**descente rapide**' permet au volet de descendre complètement, même si le volet était en train de monter.
- Les commandes de fermeture et d'ouverture pourront être configurées sous un seul bouton-poussoir à partir de la version 0804 du micro logiciel. Enfoncer ce bouton-poussoir pour actionner le volet, renfoncer le bouton-poussoir pour arrêter le volet, renfoncer le bouton-poussoir pour actionner le volet dans la direction opposée. Maintenir enfoncé le bouton-poussoir et le relâcher pour arrêter le volet.

Mode d'apprentissage:

La procédure décrite ci-dessous n'est applicable que pour les boutons-poussoirs connectés au Velbus® via une interface de bouton-poussoir ou un panneau de commande. Un bouton-poussoir est en grade d'apprendre les commandes suivantes : montée, montée rapide, descente et descente rapide. Chaque commande peut accepter jusqu'à 14 boutons-poussoirs différents.

À partir de la version 0804 du micro logiciel il sera possible de configurer des boutons-poussoirs d'ouverture et de fermeture du volet. Le nombre de boutons-poussoirs par commande a été réduit à 11.

| Adresse | Commande |
|---------|---|
| F1 | Montée du volet roulant |
| E1 | Montée rapide et complète du volet roulant |
| D1 | Descente du volet roulant |
| C1 | Descente rapide et complète du volet roulant |
| B1 | Apprentissage de boutons-poussoirs d'ouverture et de fermeture du volet (à partir de la version 0804 du micrologiciel) |

Les sorties sont débranchés et les LED de montée ou de descente clignoteront très rapidement pour indiquer le mode d'apprentissage. Les LED des boutons-poussoirs qui ont déjà été appris clignoteront également très rapidement. C'est une manière facile de vérifier quels boutons de montée et de descente ont été appris.

Il est possible d'ajouter un bouton bien spécifique en maintenant enfoncé celui-ci jusqu'à ce que la sortie soit activée. En relâchant le bouton la sortie se désactivera et le voyant LED du bouton poussoir clignotera rapidement en guise de confirmation. S'il n'est pas possible d'ajouter un bouton, le nombre maximal a été atteint.

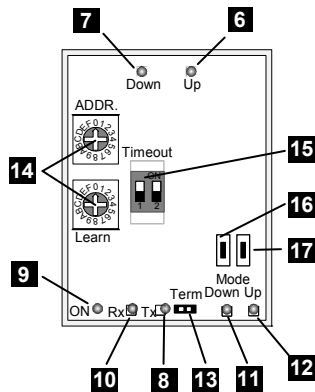
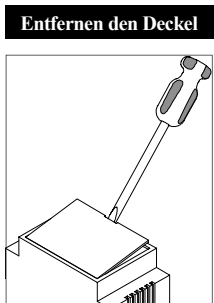
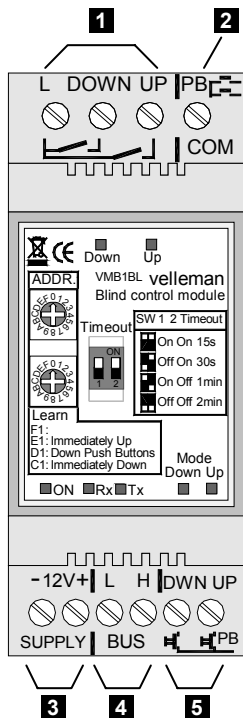
Pour effacer un bouton, maintenez enfoncé le bouton en question. Relâchez-le ensuite. Le voyant LED s'éteindra.

Pour effacer tous les boutons d'une commande, maintenez enfoncé la commande manuelle du module de contrôle pour volets roulant jusqu'à ce que la sortie soit activée. En relâchant le bouton de commande manuelle la sortie se désactivera et les voyant LED des boutons-poussoirs correspondants s'éteindront.

Procédez comme ci-dessus pour apprendre une commande à un bouton-poussoir.


Quittez le mode d'apprentissage en remettant l'adresse du module de contrôle pour volets roulants à sa valeur d'origine.

La version du firmware 0735 ou plus permet d'effacer tous les boutons-poussoirs mémorisés dans le module de contrôle pour volets roulants en une seule action. Sélectionnez une des adresses d'apprentissage. Maintenez enfoncé le bouton manuel du module de contrôle pour volets roulant pendant 10 secondes. Le relais s'activera. Ensuite, le relais se désactivera après 7 secondes pour confirmer l'effacement. Remettez l'adresse à sa valeur d'origine.



| <i>TIME OUT Schalter 1</i> | <i>TIME OUT Schalter 2</i> | <i>Ausschaltzeit</i> |
|--------------------------------|--------------------------------|----------------------|
| On | On | 15s |
| Off | On | 30s |
| On | Off | 1min |
| Off | Off | 2min |

- 1** Relaiskontakte zur Steuerung des Rolladenmotors
- 2** Direkte Drucktastenbedienung (gemeinsame Klemme)
- 3** 12V-Stromversorgung
- 4** Velbus
- 5** Direkte Drucktastenbedienung (nach unten und nach oben)
- 6** Aufwärts-LED
- 7** Abwärts-LED
- 8** Sende-LED
- 9** Versorgungs-LED
- 10** Empfangs-LED
- 11** Abwärtsbetriebsmodus-LED
- 12** Manuelle Bedienung nach oben
- 13** Verschluss
Montieren Sie die TERM-Steckbrücke bei einem Modul am Anfang oder am Ende des Velbus-Anschlusses. Entfernen Sie die Steckbrücke bei allen anderen Modulen.
- 14** Adresseneinstellung
Stellen Sie eine einzigartige Adresse für jedes Modul ein über die 'ADDR' Drehschalter von '00' bis 'FE' ausgenommen 'B1', 'C1', 'D1', 'E1', 'F1' en 'FF'.
- 15** Ausschaltzeiteinstellung
- 16** Manuelle Bedienung nach unten
- 17** Aufwärtsbetriebsmodus-LED

 *Siehe auch Anschlussbeispiele auf Seite 22 und 23 !*

13 Bedienung:

- Eine kurze Bedienung der ‘**Abwärts**’- oder ‘**Aufwärts**’-Drucktaste wird den Rollläden nach oben oder nach unten bewegen lassen. Nach der eingestellten Ausschaltzeit wird sich der Ausgang des Moduls automatisch ausschalten.
- Man kann an jedem Zeitpunkt den Rollläden halten, indem Sie die Drucktaste der entgegengesetzten Richtung drücken.
- Das Gedrückthalten einer ‘**Abwärts**’- oder ‘**Aufwärts**’-Drucktaste wird den Rollläden in Bewegung bringen solange die Drucktaste nicht losgelassen wird oder die Ausschaltzeit nicht verstrichen ist.
- Gleichzeitige Bedienung einer der ‘**Abwärts**’- oder ‘**Aufwärts**’-Drucktaste wird den Rolllädenmotor immer ausschalten.
- Eine Bedienung der ‘**sofort aufwärts**’ Drucktaste wird den Rollläden sofort ganz nach oben gehen lassen, auch wenn er sich schon nach unten bewegte.
- Eine Bedienung der ‘**sofort abwärts**’ Drucktaste wird den Rollläden sofort ganz nach unten gehen lassen, auch wenn er sich schon nach oben bewegte.
- Ab Firmware-Version 0805 ist die ‘Aufwärts’-, ‘Abwärts’-Bedienung auch über nur eine Drucktaste möglich. Bedienen Sie diese Drucktaste, um den Rollläden zu bewegen. Drücken Sie nochmals um den Rollläden zu stoppen und drücken Sie wieder, um den Rollläden in die entgegengesetzte Richtung zu bewegen. Halten Sie die Drucktaste gedrückt und lassen Sie diese danach los, um den Rollläden zu stoppen.

Lernmodus

Nur Drucktasten, die über eine Drucktastenschnittstelle oder ein Bedienfeld mit dem Velbus-System verbunden sind, eignen sich für das Verfahren (siehe unten). Es können ‘aufwärts’, ‘sofort aufwärts’, ‘abwärts’, ‘sofort abwärts’-Drucktasten programmiert werden. Es können bis zu 14 verschiedene Drucktasten programmiert werden. Ab Firmware-Version 0805 können Sie auch Drucktasten programmieren, die den Rollläden sowohl aufwärts, als abwärts bewegen lassen. Die Anzahl Drucktasten per Bedienungsgruppe ist auf 11 reduziert.

| Adresse | Befehl |
|----------------|--|
| F1 | Um Drucktasten zu programmieren, die den Rollläden nach oben fahren lassen |
| E1 | Um Drucktasten zu programmieren, die den Rollläden sofort und ganz nach oben fahren lassen |
| D1 | Um Drucktasten zu programmieren, die den Rollläden nach unten fahren lassen |
| C1 | Um Drucktasten zu programmieren, die den Rollläden sofort und ganz nach unten fahren lassen |
| B1 | Um Drucktasten zu programmieren, die den Rollläden aufwärts oder abwärts bewegen lassen (ab Firmware-Version 0804) |

Die Ausgänge werden ausgeschaltet und die 'Aufwärts' oder 'Abwärtsbetriebsmodus'-LED wird nun schnell blinken als Anzeige des Lernmodus. Die LEDs der schon gespeicherten Drucktasten werden auch schnell blinken. Auf diese Weise kann man einfach sehen welche 'Aufwärts'- und 'Abwärts'-Drucktasten schon programmiert wurden.

Fügen Sie eine bestimmte Drucktaste hinzu, indem Sie diese gedrückt halten bis der Ausgang einschaltet. Beim Loslassen der Drucktaste wird der Ausgang ausschalten und die Anzeige-LED der Drucktaste wird zur Bestätigung sehr schnell blinken. Wenn dies nicht gelingt, dann haben Sie die maximale Drucktastenzahl, die Sie programmieren können, erreicht.

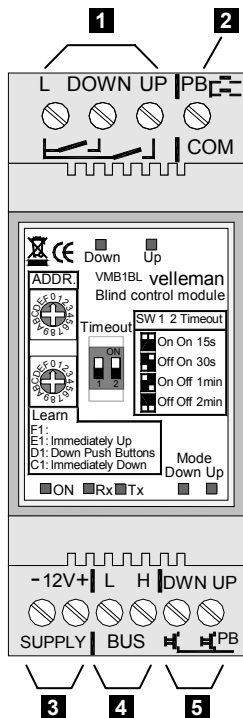
Sie können eine programmierte Drucktaste entfernen, indem Sie diese gedrückt halten. Wenn Sie die Drucktaste loslassen, wird die Anzeige-LED der Drucktaste erlöschen.

Entfernen Sie alle programmierten Drucktasten einer Bedienungsgruppe, indem Sie die manuelle Bedienung auf dem Rollladensteuerungsmodul lang gedrückt halten bis der Ausgang einschaltet. Beim Loslassen der manuellen Bedienungstaste wird der Ausgang ausschalten und werden die Anzeige-LEDs aller entsprechenden Drucktasten erlöschen.

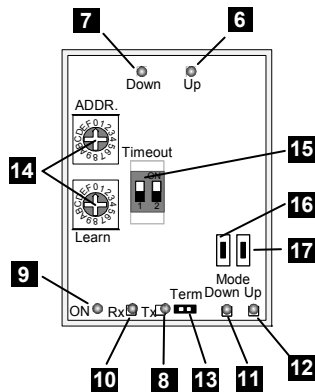
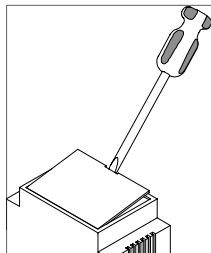
Wiederholen Sie das Verfahren (siehe oben), um den Drucktasten andere Befehle zu lehren.

Verlassen Sie den Lernmodus, indem Sie die Adresse des Rollladensteuerungsmoduls auf den ursprünglichen Wert rückstellen.

Ab Firmware-Version 0735 können Sie alle Drucktasten, die im Speicher des Rollladensteuerungsmoduls programmiert wurden, auf einmal entfernen. Stellen Sie dafür die Adresse auf eine der programmierten Adressen ein. Halten Sie die manuelle Bedienungstaste auf dem Rollladensteuerungsmodul 10 Sekunden gedrückt. Das Relais wird eingeschaltet und wird nach 7 Sekunden wieder abgeschaltet, um zu bestätigen, dass die Drucktasten entfernt wurden. Stellen Sie die Adresse auf den ursprünglichen Wert zurück.



Saque la tapa del módulo



| <i>TIME OUT interruptor 1</i> | <i>TIME OUT interruptor 2</i> | <i>Tiempo de desconexión</i> |
|-------------------------------|-------------------------------|------------------------------|
| On | On | 15s |
| Off | On | 30s |
| On | Off | 1min |
| Off | Off | 2min |

- 1 Contactos de relé para el control del motor para persianas
- 2 Control directo de los pulsadores (conexión común)
- 3 Alimentación 12V
- 4 Velbus
- 5 Control directo de los pulsadores (UP & DOWN)
- 6 LED UP
- 7 LED DOWN
- 8 LED de transmisión
- 9 LED de alimentación
- 10 LED de recepción
- 11 LED de funcionamiento DOWN
- 12 LED de funcionamiento UP
- 13 Terminación

Ponga el jumper TERM sólo en un módulo conectada al principio o al extremo de conexión Velbus.

- 14 Ajuste de la dirección
Introduzca una sola dirección para cada módulo con los interruptores giratorios 'ADDR' de '00' a 'FE' salvo 'B1', 'C1', 'D1', 'E1', 'F1' y 'FF'.
- 15 Ajuste del tiempo de desconexión
- 16 Control manual DOWN
- 17 Control manual UP

☞ ¡Véase también los ejemplos de conexión en la página 22 y 23!

13 Funcionamiento:

- Pulse el botón UP o DOWN brevemente para hacer bajar o subir la persiana. Después de que el tiempo de desconexión haya transcurrido, la salida se desconectará automáticamente.
- Es posible parar la persiana en cualquier momento al pulsar un botón de la dirección inversa.
- La persiana subirá o bajará mientras mantenga pulsado el botón UP o DOWN o mientras no haya transcurrido el tiempo de desconexión.
- Al pulsar los botones UP & DOWN simultáneamente desconectará el motor de la persiana.
- Al pulsar un botón de 'UP rápido', la persiana subirá completamente, incluso si la persiana está bajando.
- Al pulsar un botón de 'DOWN rápido', la persiana bajará completamente, incluso si la persiana está subiendo.
- Es posible ajustar los mandos 'hacia arriba' y 'hacia abajo' también es posible por un solo interruptor a partir de la versión 0804 del firmware. Maneje este interruptor para activar la persiana eléctrica. Vuelva a pulsar para parar la persiana mecánica. Al pulsar otra vez la persiana mecánica se moverá en dirección contraria. Mantenga pulsado el interruptor y suéltelo después para parar la persiana.

Modo de aprendizaje:

El procedimiento descrito a continuación sólo es apto para pulsadores conectados al Velbus por una interfaz de pulsadores o un panel de control. Un pulsador puede memorizar los siguientes mandos: 'hacia arriba', 'rápidamente hacia arriba', 'hacia abajo' y 'rápidamente hacia abajo'. Cada mando puede aceptar hasta 14 pulsadores diferentes. A partir de la versión 0804 del firmware también es posible programar interruptores que hacen que la persiana eléctrica se mueva hacia arriba o hacia abajo. El número de interruptores por grupo de control ha sido reducido a 11.

| <i>Dirección</i> | <i>Mando</i> |
|-------------------------|---|
| F1 | programación de pulsadores que hacen subir la persiana mecánica |
| E1 | programación de pulsadores que hacen subir la persiana mecánica de manera rápida y completa |
| D1 | programación de pulsadores que hacen bajar la persiana mecánica |
| C1 | programación de pulsadores que hacen bajar la persiana mecánica de manera rápida y completa |
| B1 | Programación de los interruptores para hacer bajar o subir la persiana (a partir de la versión 0804 del firmware) |

Las salidas están desconectadas y los LEDs de subida o bajada parpadearán muy rápidamente para indicar el modo de programación. Los LEDs de los pulsadores que ya han sido programados parpadearán también muy rápidamente. Esto es una manera fácil para controlar cuales son los pulsadores de subida y bajada que han sido memorizados.

Es posible añadir un pulsador específico al mantenerlo pulsado hasta que la salida se active. Al soltar el pulsador la salida se desactivará y el LED del pulsador parpadeará rápidamente a modo de confirmación. Si no es posible añadir un pulsador, ha alcanzado el número máx.

Para borrar un pulsador, mantenga pulsado el botón en cuestión. Luego, suéltelo. El LED se apagará.

Para borrar todos los botones de un mando, mantenga pulsado el control manual del módulo de control para persianas mecánicas hasta que la salida se active. Al soltar el botón de control manual la salida se desactivará y los LEDs de los pulsadores correspondientes se apagarán.

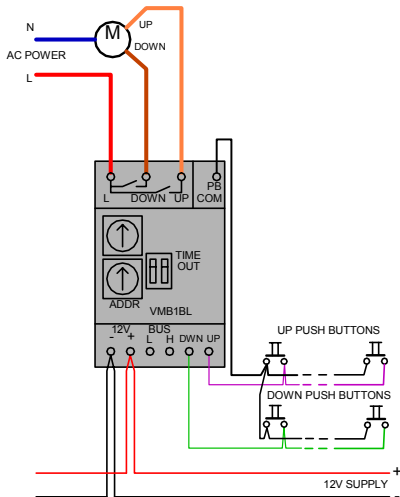
Repita el procedimiento (véase arriba) para asignar un mando a un pulsador.

Salga del modo de programación al reinicializar la dirección del módulo de control para persianas mecánicas.

La versión del firmware 0735 o más reciente permite borrar todos los pulsadores programados en el módulo de control para persianas mecánicas de una vez. Seleccione una de las direcciones de programación. Mantenga pulsada la tecla manual del módulo de control para persianas mecánicas durante 10 segundos. El relé se activará. Luego, el relé se desactivará después de 7 segundos para confirmar que los pulsadores han sido borrados. Vuelva a poner la dirección en el valor original.

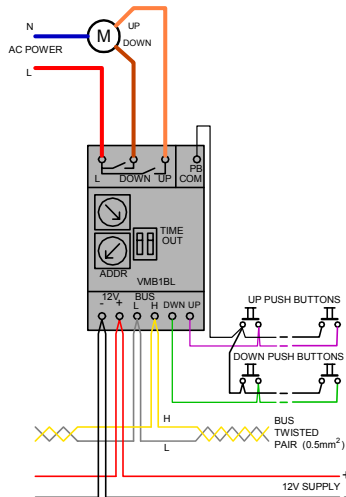
Direct control with several push buttons:

Directe bediening met meerdere drukknoppen
 Contrôle direct avec plusieurs boutons poussoirs
 Direkte Bedienung mit mehreren Drucktasten
 Control directo con varios pulsadores



Control via push buttons and/or VELBUS system:

Besturing door drukknoppen en/of velbusbediening
 Contrôle à partir de plusieurs boutons poussoirs et/ou système VELBUS
 Steuerung über Drucktasten und/oder VELBUS-System.
 control por varios pulsadores y/o el sistema VELBUS



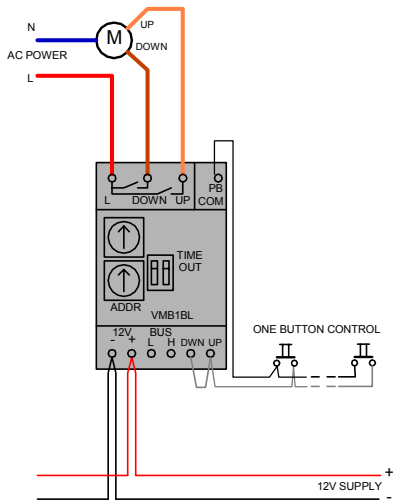
The up and down commands through a single push button

Omhoog- en omlaagbediening via één drukknop

Montée et descente du volet depuis un seul bouton-poussoir

Aufwärts-, 'Abwärts'-Bedienung über eine Drucktaste

los mandos 'hacia arriba' y 'hacia abajo' con un solo interruptor



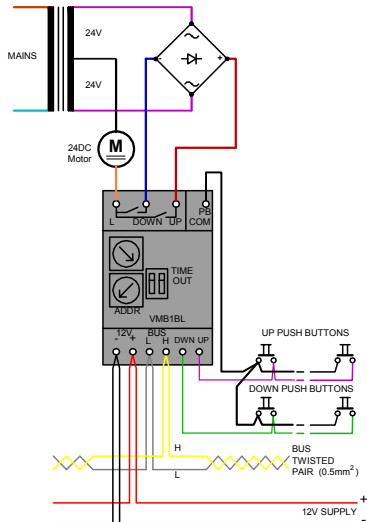
Connection diagram for DC-motor

Aansluitingsvoorbeeld voor een gelijkspanningsmotor

Schéma de connexion pour moteur CC

Anschlussplan für DC-Motor

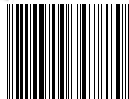
Esquema de conexión para motor DC





VELLEMAN Components NV
Legen Heirweg 33
9890 Gavere
Belgium Europe
www.velleman.be
www.velleman-kit.com
www.velbus.be

Modifications and typographical errors reserved - © Velleman Components nv.
HVMB1BL - 2006 - ED1_rev1.



514103291347680