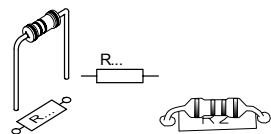


**1**

**Resistor - Weerstand - Résistance - Widerstand - Resistencia - Motstand - Vastus - Resistenze**



R1, R2: 100K

R3 : 1M

R4 : 10K

R5, R6 : 1K

R7 : 220K

(Brown, Black, Yellow) -(Bruin, zwart, Geel) -(Brun, Noir, Jaune) -(Braun, Schwarz, Gelb) -(Brun, Svart, Gul) -(Ruskea, Musta, Keltainen) -(Marrón, Negro, Amarillo) -(Castanho, Preto, Amarelo) -(Marrone, Nero, Giallo)

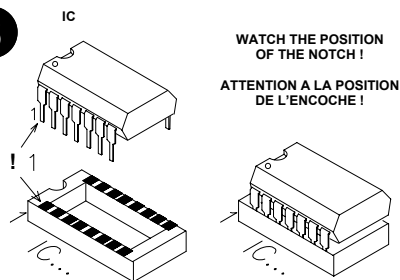
(Brown, Black, Green) -(Bruin, Zwart, Groen) -(Brun, Noir, Vert) -(Braun, Schwarz, Grün) -(Brun, Svart, Grön) -(Ruskea, Musta, Vihreä) -(Marrón, Negro, Verde) -(Castanho, Preto, Verde) -(Marrone, Nero, Verde)

(Brown, Black, Orange) -(Bruin, Zwart, Oranje) -(Brun, Noir, Orange) -(Braun, Schwarz, Orange) -(Brun, Svart, Orange) -(Ruskea, Musta, Oranssi) -(Marrón, Negro, Naranja) -(Castanho, Preto, Laranja) -(Marrone, Nero, Aranciato)

(Brown, Black, Red) -(Bruin, Zwart, Rood) -(Brun, Noir, Rouge) -(Braun, Schwarz, Rot) -(Brun, Svart, Röd) -(Ruskea, Musta, Punainen) -(Marrón, Negro, Rojo) -(Castanho, Preto, Encarnado) -(Marrone, Nero, Rosso)

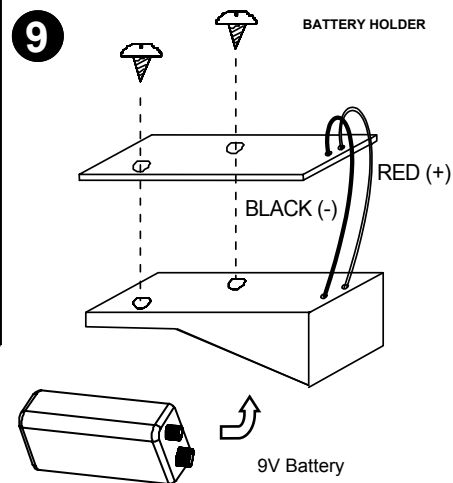
(Red, Red, Yellow) -(Rood, Rood, Geel) -(Rouge, Rouge, Jaune) -(Rot, Rot, Gelb) -(Röd, Röd, Gul) -(Punainen, Punainen, Keltainen) -(Rojo, Rojo, Amarillo) -(Encarnado, Encarnado, Amarelo) -(Rosso, Rosso, Giallo)

**8**



◇ IC1 : CD4046 or eq.

**9**

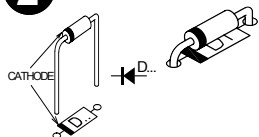


9V Battery

MK135\_rev.1

**2**

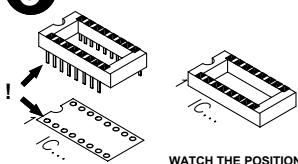
**DIODE**



◇ D1 : 1N4007  
Watch the polarity!  
Att. à la polarité!

**3**

**IC SOCKET**

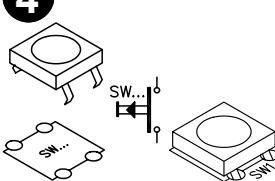


◇ IC1 : 16P

ATTENTION A LA POSITION DE L'ENCOCHE!

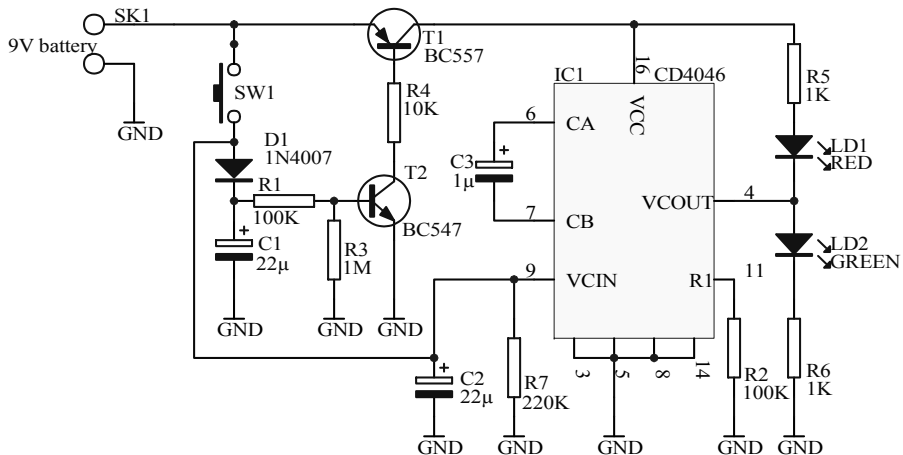
**4**

**PUSHBUTTON**



◇ SW1

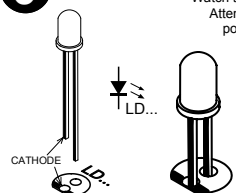
**DIAGRAM**



**5**

**LEDs**

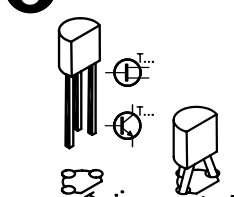
Watch the polarity!  
Attention à la polarité!



LD1 : red / rood / rouge / rot / röd / punainen / rojo / encarnado / rosso  
LD2 : green / groen / vert / grün / grön / vihreä / verde

**6**

**TRANSISTORS**

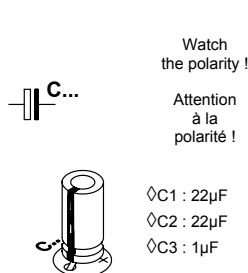


◇ T1 : BC557

◇ T2 : BC547

**7**

**ELECTROLYTIC CAPACITORS**



Watch the polarity!

Attention à la polarité!

◇ C1 : 22µF

◇ C2 : 22µF

◇ C3 : 1µF